

ПАСПОРТ



led MIRROR SHOWER box
інтер'єрні дзеркала та душові кабінки



SLAVIA

двері для душу

Інструкція по монтажу

В інструкції наведений приклад монтажу
правого варіанта

ШАНОВНИЙ ПОКУПЕЦЬ!

Ми дякуємо Вам за придбання Душової kabіни ТМ Liberta та впевнені, що вона виправдає всі Ваші очікування.

Душова kabіна може використовуватися як в побутових, так і в комерційних умовах. У будь-якому випадку, її монтування буде простим та безпечним, а використання принесе задоволення і користь для здоров'я Вам та Вашій сім'ї.

Придбаний Вами виріб виготовлений відповідно до сучасних європейських технічних стандартів, відповідає необхідним будівельним і санітарним нормам, адаптовано для експлуатації в Україні.

Будь ласка, уважно ознайомтесь з цією інструкцією по монтуванню та експлуатації Душової kabіни, для забезпечення виробу максимально зручного та ефективного монтування, використання та обслуговування.

Компанія-виробник ТМ Liberta лишає за собою право не повідомляти користувача про внесення якісних змін до конструкції виробу.

Дякуємо за Ваш вибір!

УВАГА!

Монтування Душової kabіни повинне виконуватись фахівцями з відповідною кваліфікацією та досвідом роботи з гартованим склом та скляними виробами.

Монтувальник повинен забезпечити власну безпеку під час роботи зі склом (захисні окуляри, рукавиці, відповідна одяг, тощо).

Торці та кути скла є найбільш вразливими ділянками. Категорично заборонено допускати найменші удари у ці ділянки під час монтування.

Перед початком монтування необхідно уважно ознайомиться з даною інструкцією та перевірити комплектність і цілісність виробу.

Компанія-виробник ТМ Liberta не несе відповідальності за дефекти, виявлені на вже встановлених виробках.

Перед монтуванням обов'язково перевірити, чи відповідає вигляд, розміри і колір виробу Вашим побажанням.

У випадку, якщо Душова kabіна доставлена з холодного середовища в тепле приміщення, монтаж проводити через деякий час, щоб виріб прийняв температуру приміщення.

Душова kabіна призначена для побутового використання усередині приміщення.

Елементи упаковки (пластикові куточки, металеві скріпки) можуть бути потенційно небезпечні для дітей, тому відразу ж після монтування Душової kabіни приберіть їх в недоступне для дітей місце.

Регулярно, з періодичністю не менше 1 раз у 6 місяців, проводьте зовнішній огляд душової kabіни, підтягніть усі кріплення. У випадку некоректної роботи будь якого механізму, негайно повідомте виробника зручним для вас засобом.

Довговічність та герметичність встановленої душової kabіни залежить від кваліфікації монтувальника та якістю виконаних ним робіт. Обов'язково, задля власної безпеки, після закінчення монтувальних робіт, вимагайте у монтувальника складання Акту виконаних робіт.

Компанія-виробник ТМ Liberta не несе будь якої відповідальності перед покупцем за якість виконаних робіт третьою стороною: послуги транспортування та вантажників, послуги монтування, клінінгу та інші послуги не пов'язані з компанією-виробником.

Дотримуйтесь умов гарантії.

ЗАБОРОНЕНО!

Встановлювати Душову kabіну без використання захисних засобів власної безпеки (окуляри, рукавиці, одяг, взуття, тощо).

Встановлювати Душову kabіну на вулиці.

Використовувати Душову kabіну не за призначенням.

Чистити Душову kabіну абразивними і агресивними миючими засобами.

ПОВСЯКДЕННИЙ ДОГЛЯД.

Використовуйте звичайні рідкі миючі засоби та м'яку тканину для прибирання Душової kabіни.

Заборонено користуватися миючими засобами, що містять ацетон, аміак, органічні розчинники та дезінфікуючими засобами що містять формальдегід.

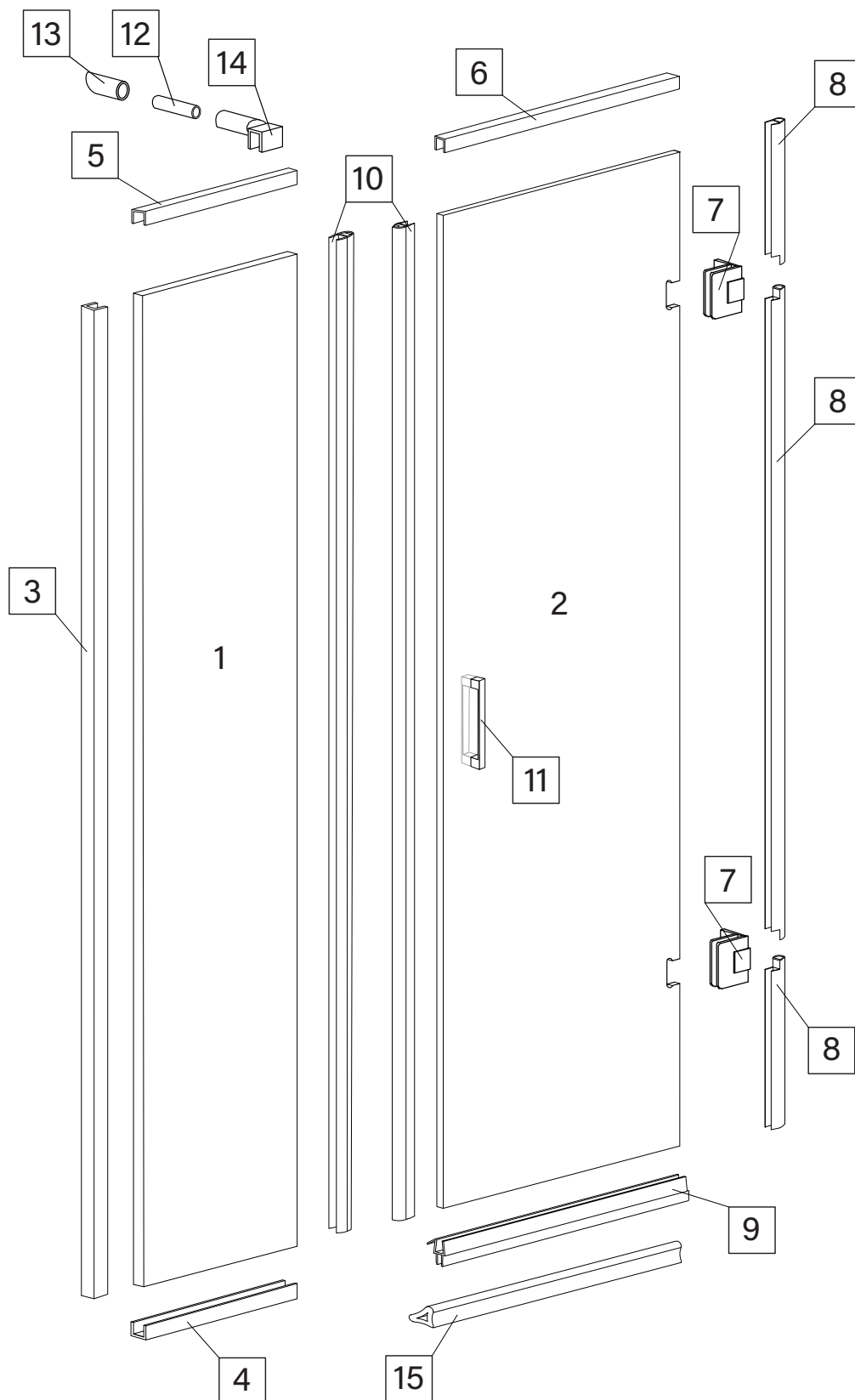
Для поліровки і наведення блиску можна користуватися спеціально призначеними для цього засобами.

Осад і наліт, що залишаються від води, з поверхні kabіни краще видалити, змочивши м'яку тканину в теплом лимонному соці або оцті.

Металеві частини Душової kabіни легко протріть м'якою вовняною тканиною.

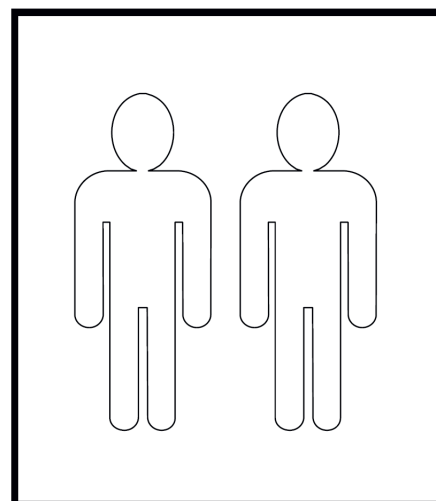
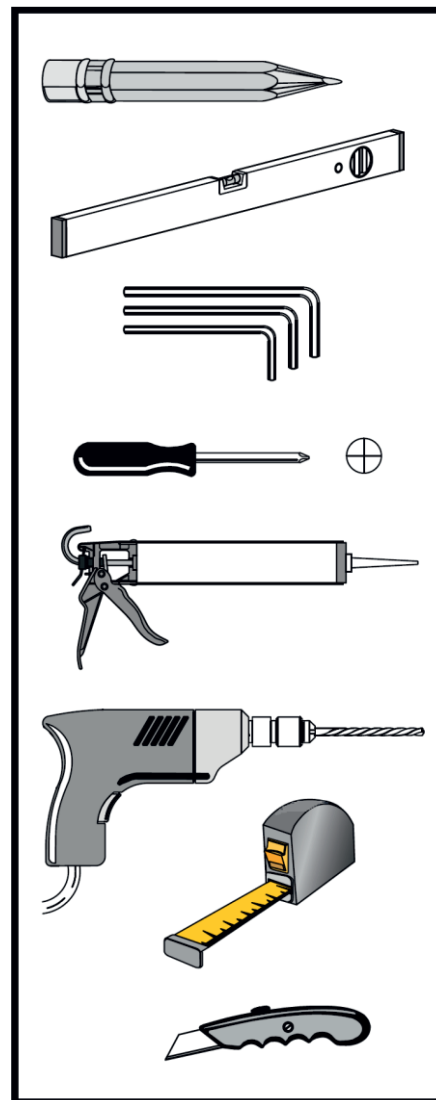
SLAVIA

двері для душу



СПЕЦИФІКАЦІЯ двері для душі SLAVIA

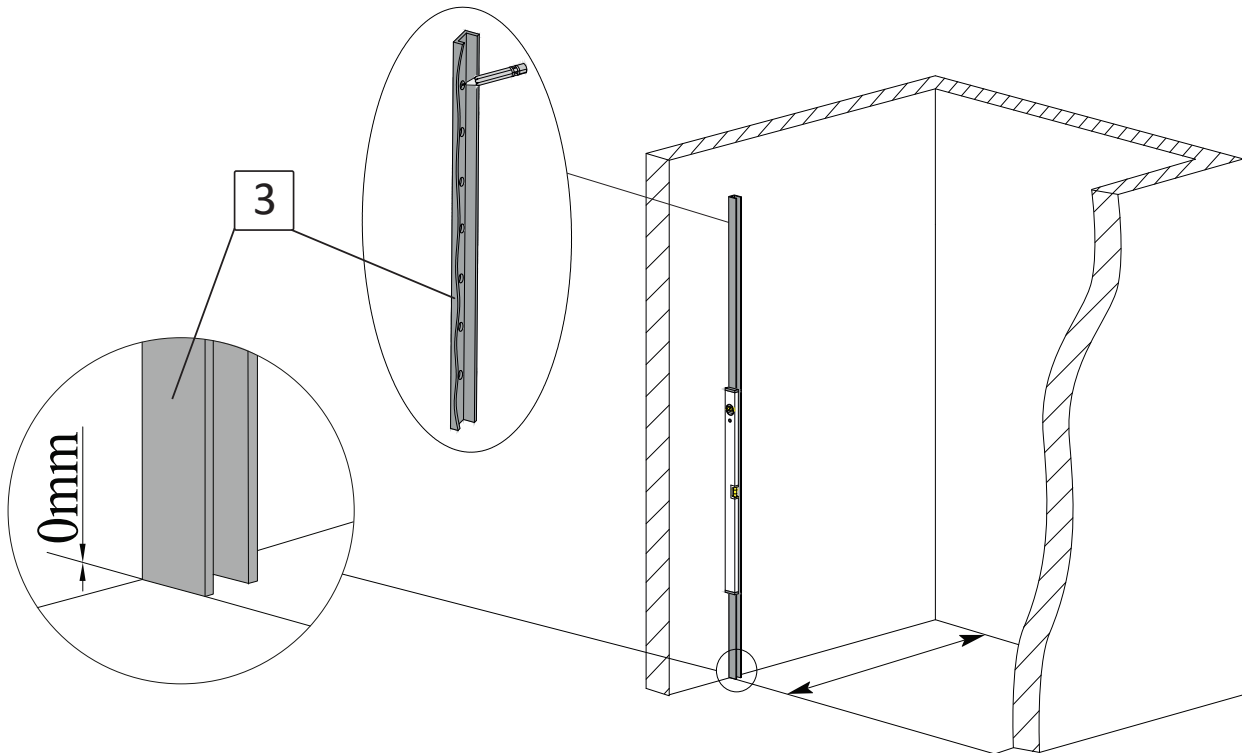
№	Позначення	Найменування	Шт
1		скло	1
2			1
3	 h 17mm	стіновий профіль (нерухома частина дверей)	1
4	 h 12mm	підлоговий профіль (нерухома частина дверей)	1
5	 h 12mm	верхній профіль (нерухома частина дверей)	1
6	 h 12mm	верхній профіль (рухома частина дверей)	1
7		петля	2
8		ущільнювач	3
9		ущільнювач з відливом	1
10		магнітний ущільнювач	2
11*		ручка	1
12*		стабілізатор	1
13*		кріплення стіна-стабілізатор	1
14*		кріплення скло-стабілізатор	1
15		поріжок	1
16		дюбель 8x40	8
17		шуруп 4x40	8
18		дюбель 6x35	15
19		шуруп 3x35	15
20		підкладка 10мм	4
		підкладка 3мм	2
		підкладка 1мм	2



* при купівлі виробу у даній комплектації

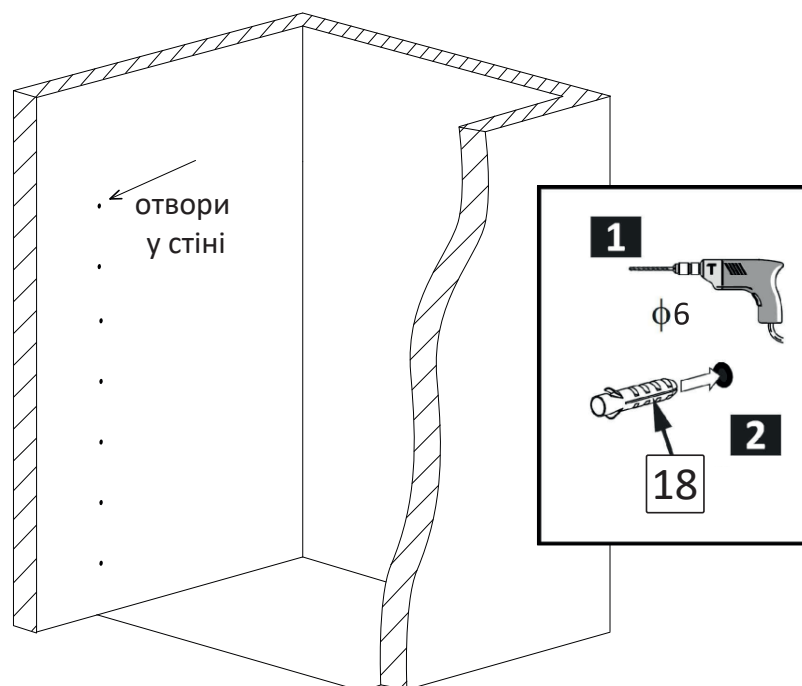
1. Встановлення нерухомої частини дверей.

1.1. Визначте необхідну глибину душової kabini. На місці, де буде знаходитися нерухома стінка душової двері, притисніть до стіни стіновий профіль №3. За допомогою рівня **забезпечте виключно вертикальне положення!** Відмітьте його положення на стіні крізь отвори на ньому (мал. 1)



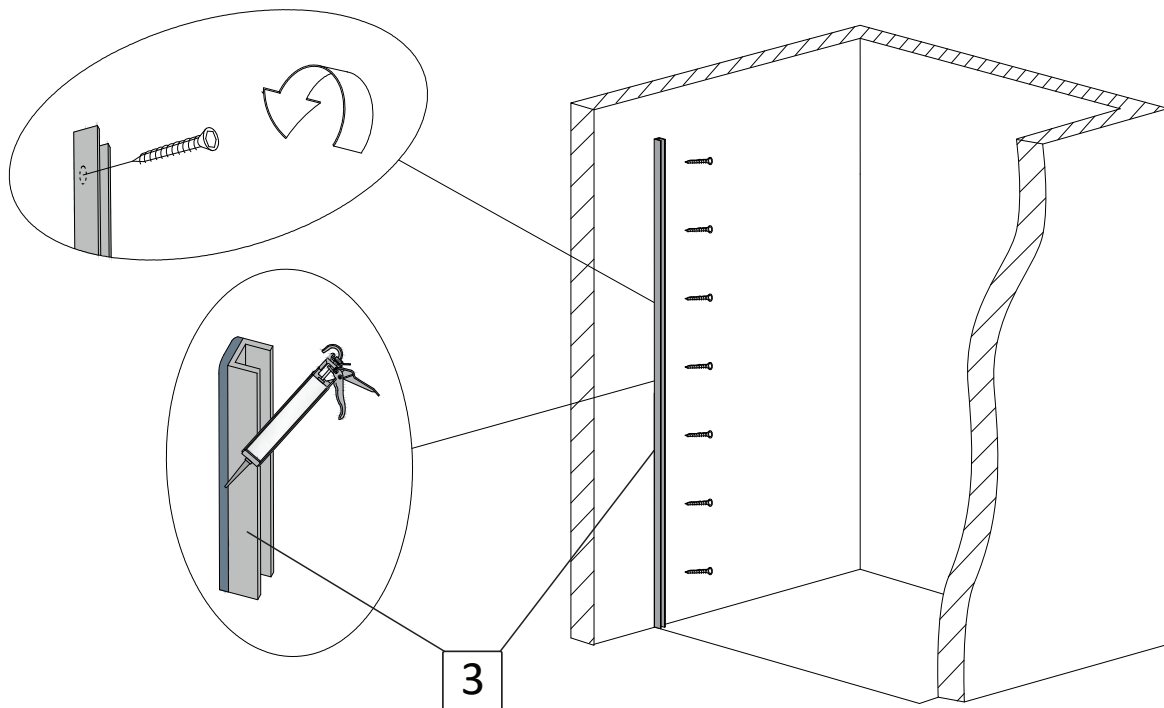
мал. 1
(вигляд спереду)

1.2. Виконайте свердління отворів у стіні діаметром 6мм. Вставте в підготовлені отвори дюбелі №18 (мал. 2).



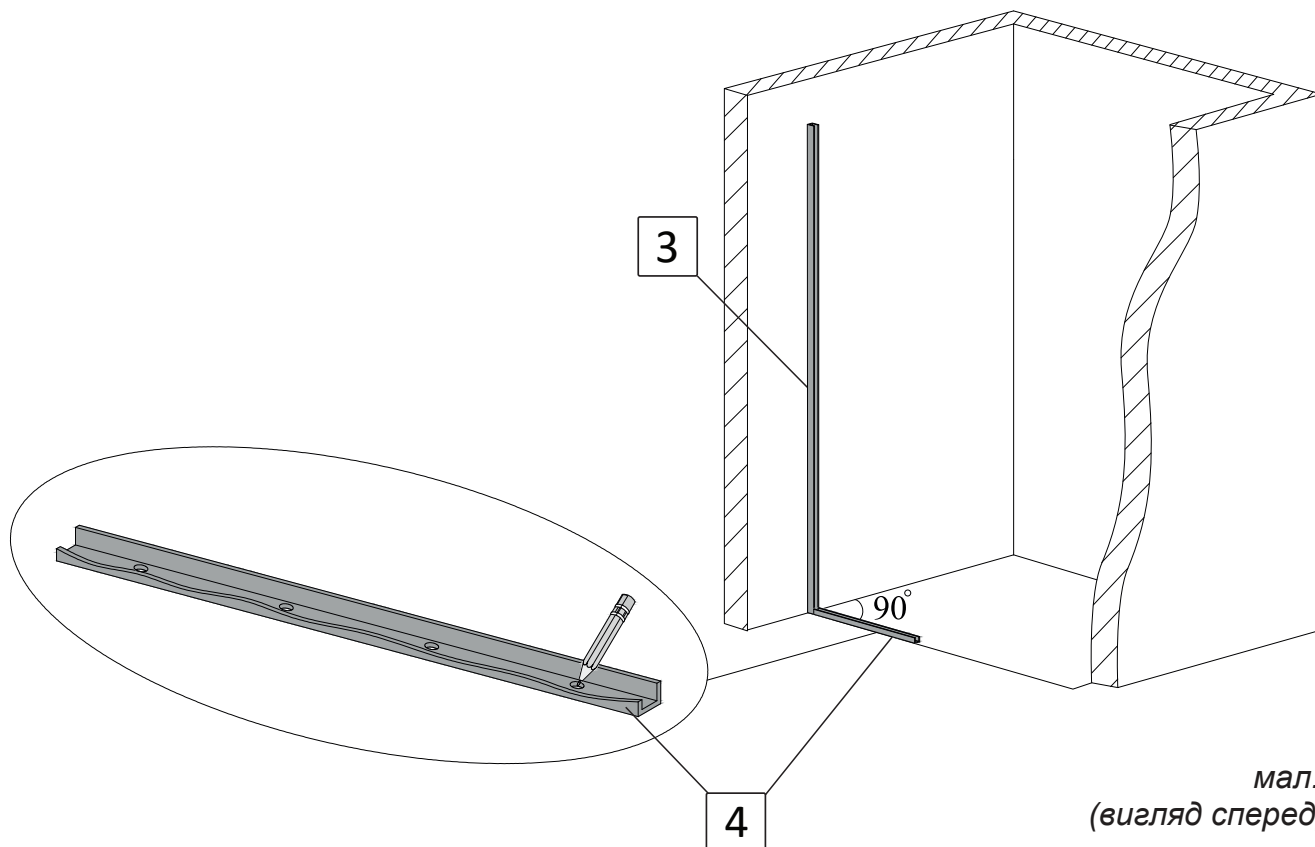
мал. 2
(вигляд спереду)

1.3. Нанесіть на нижню сторону профіля №3, що прилягає до стіни, прозорий силікон. За допомогою шурупів №19 закріпіть профіль до стіни (мал. 3).



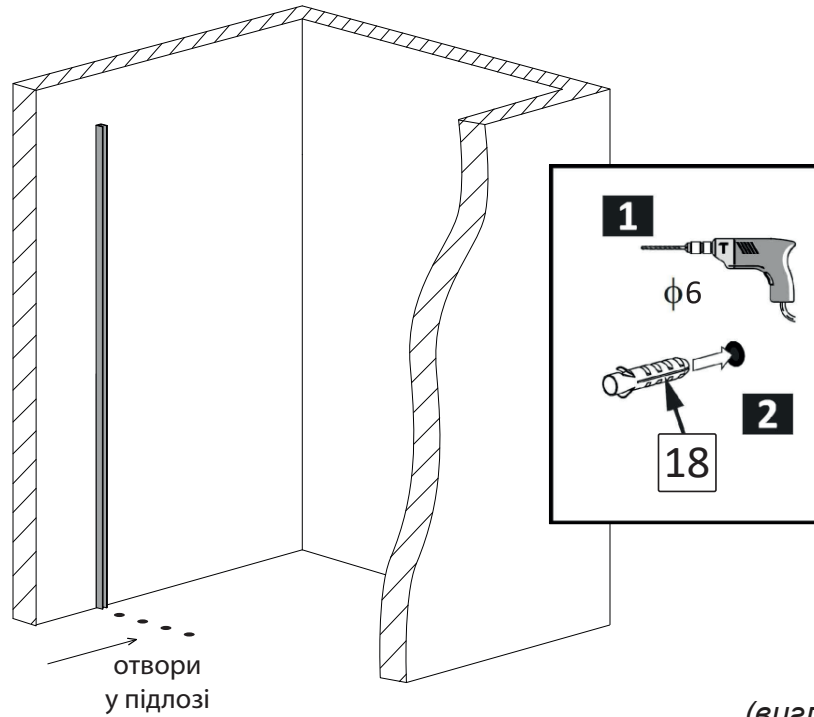
мал. 3
(вигляд спереду)

1.4. Підлоговий профіль №4 (з багатьма отворами у дні) притисніть до стінового профіля №3 під прямим кутом до стіни. Відмітьте його положення на підлозі крізь отвори на ньому (мал. 4).



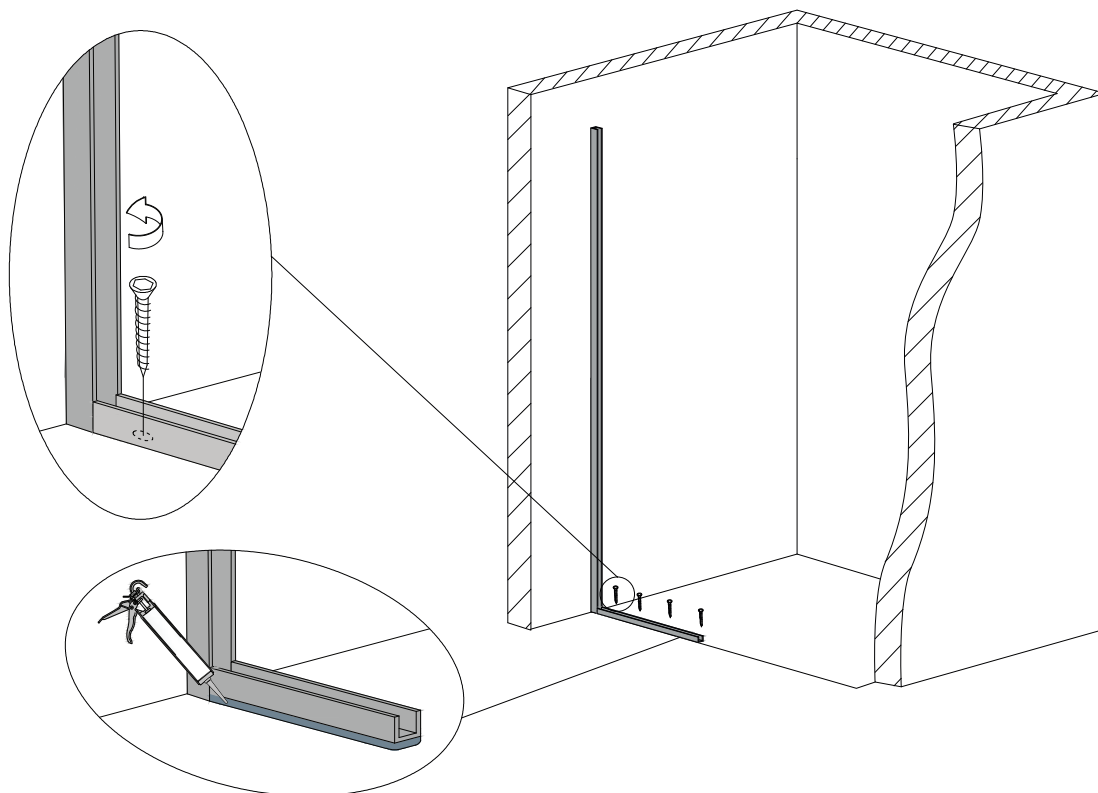
мал. 4
(вигляд спереду)

1.5. Виконайте свердління отворів у підлозі діаметром 6мм. Вставте в підготовлені отвори дюбелі №18 (мал. 5).



мал. 5
(вигляд спереду)

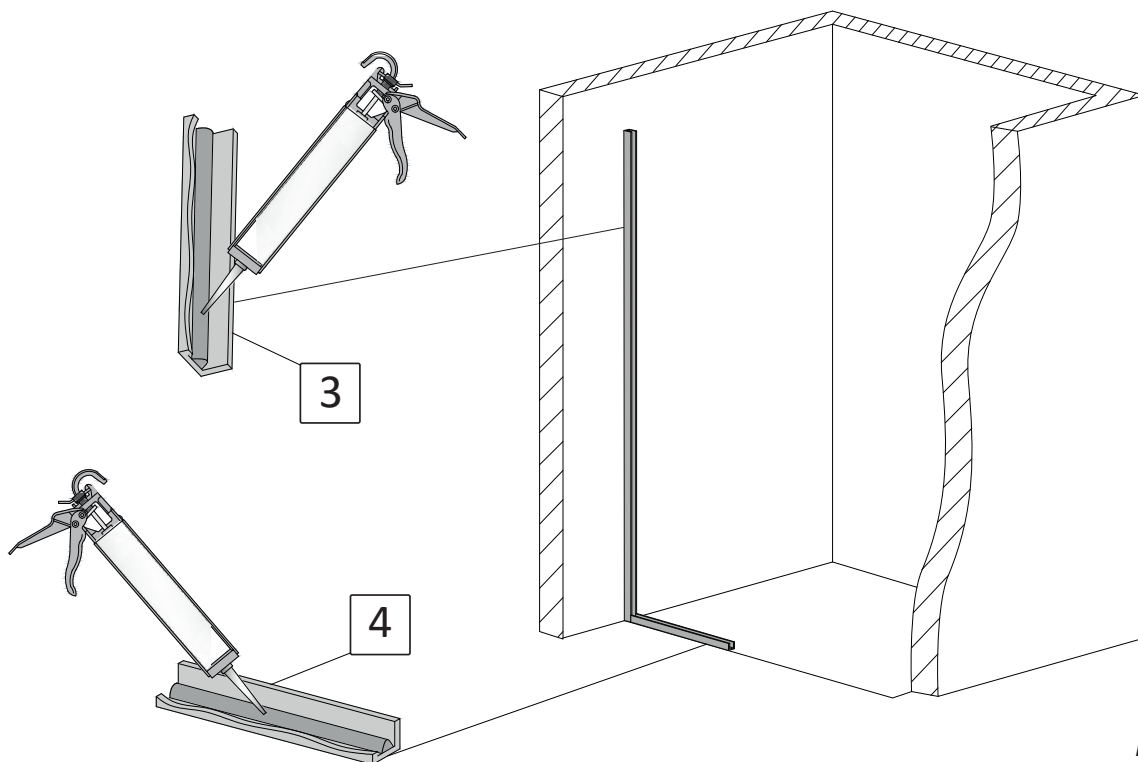
1.6. Нанесіть на нижню сторону профіля №4, що прилягає до підлоги, прозорий силікон. За допомогою шурупів №19 закріпіть профіль до підлоги (мал. 6).



мал. 6
(вигляд спереду)

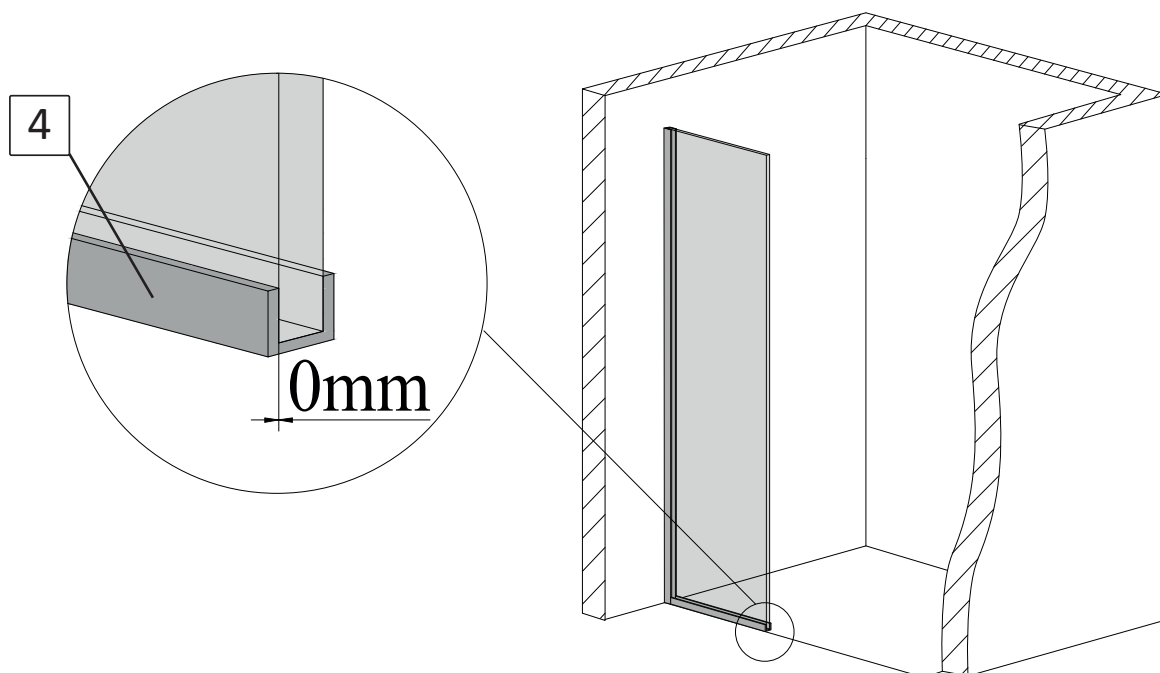
1.7. Усередину встановлених профілей №3 та №4 нанесіть суцільний шар силікону. Кількість силікону має бути такою, щоб при встановленні скла у профілі, силікон заповнив усі можливі пустоти між склом і профілями (мал. 7).

Рекомендуємо підібрати колір силікону відповідно до кольору профілів.



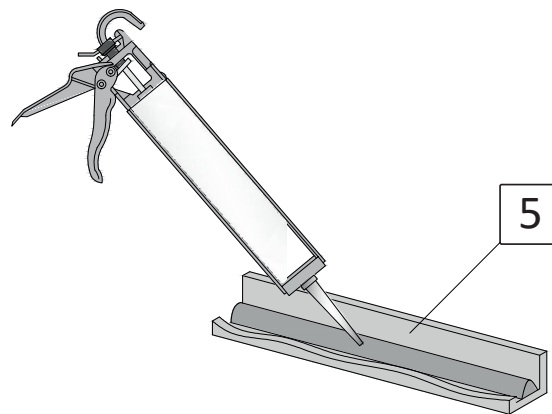
мал. 7
(вигляд спереду)

1.8. Визначте скло нерухокої частини дверей №1 згідно технічного малюнка на сторінці №3. Вставте скло у профілі №4 та №3. Притисніть до стіни. Зовнішній торець скла має бути в один рівень з підлоговим профілем №4 (мал. 8).



мал. 8
(вигляд спереду)

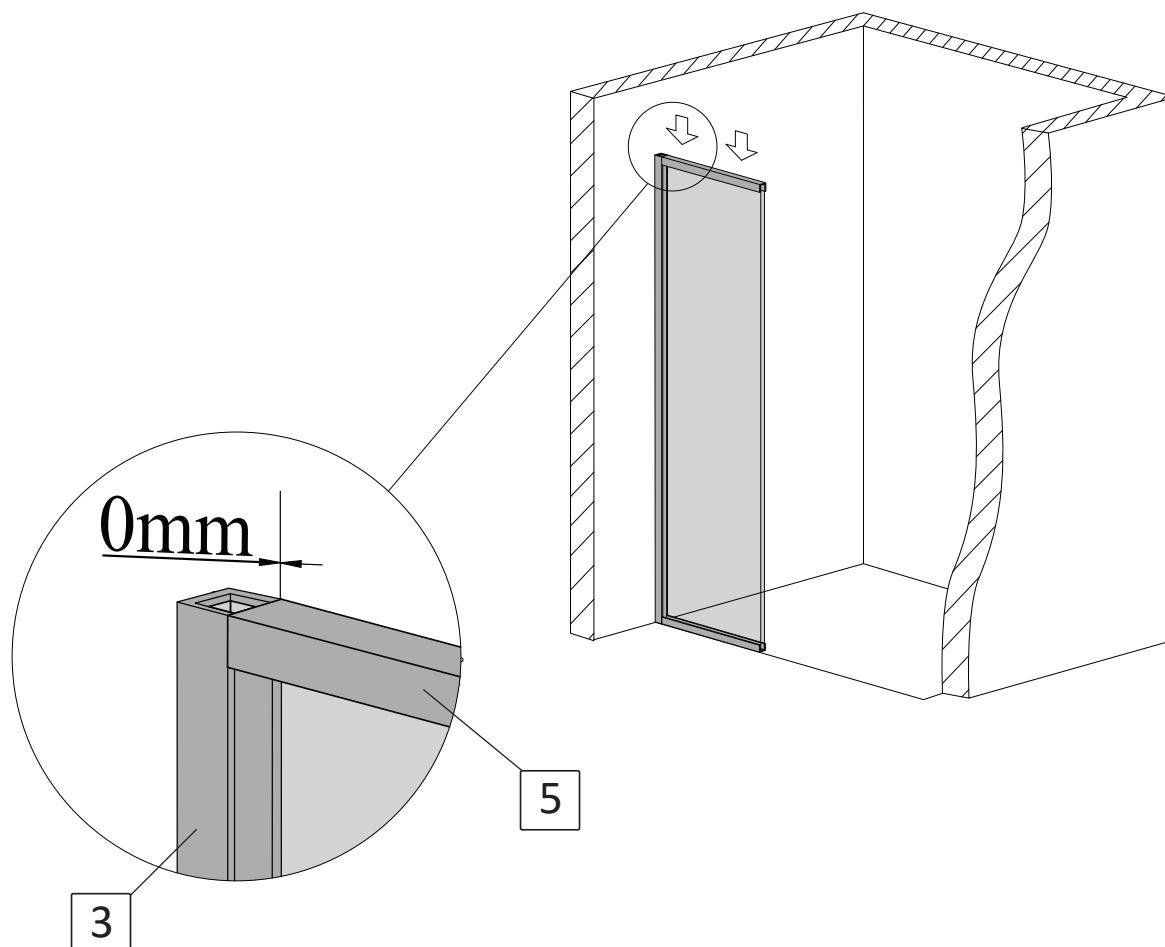
1.9. Визначте верхній профіль №5 (короткий з двома отворами). Довжина верхнього профіля №5 дорівнює довжині встановленого підлогового профіля №4. Усередину верхнього профіля №5 нанесіть суцільний шар силікону. Кількість силікону має бути такою, щоб при встановленні скла у профіль, силікон заповнив усі можливі пустоти між склом і профілем (мал. 9).



Рекомендуємо підібрати колір силікону відповідно до кольору профіля.

мал. 9

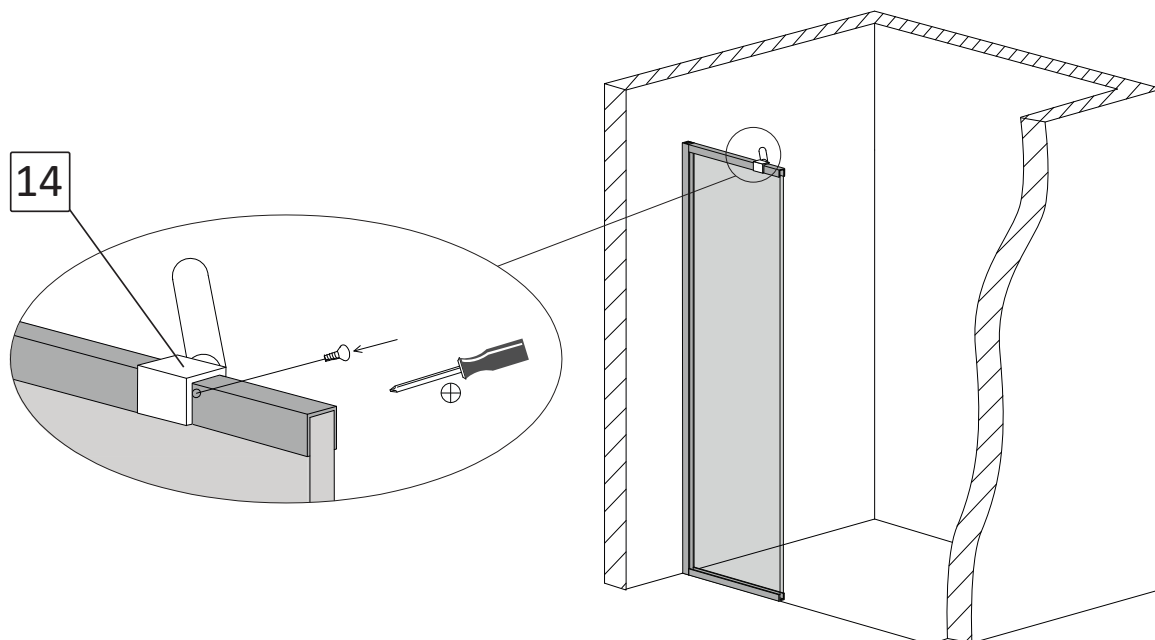
1.10. Одягніть (приклейте) верхній профіль №5 на верхній торець скла №1 впритул та в один рівень з стіновим профілем №3 (мал. 10).



мал. 10
(вигляд спереду)

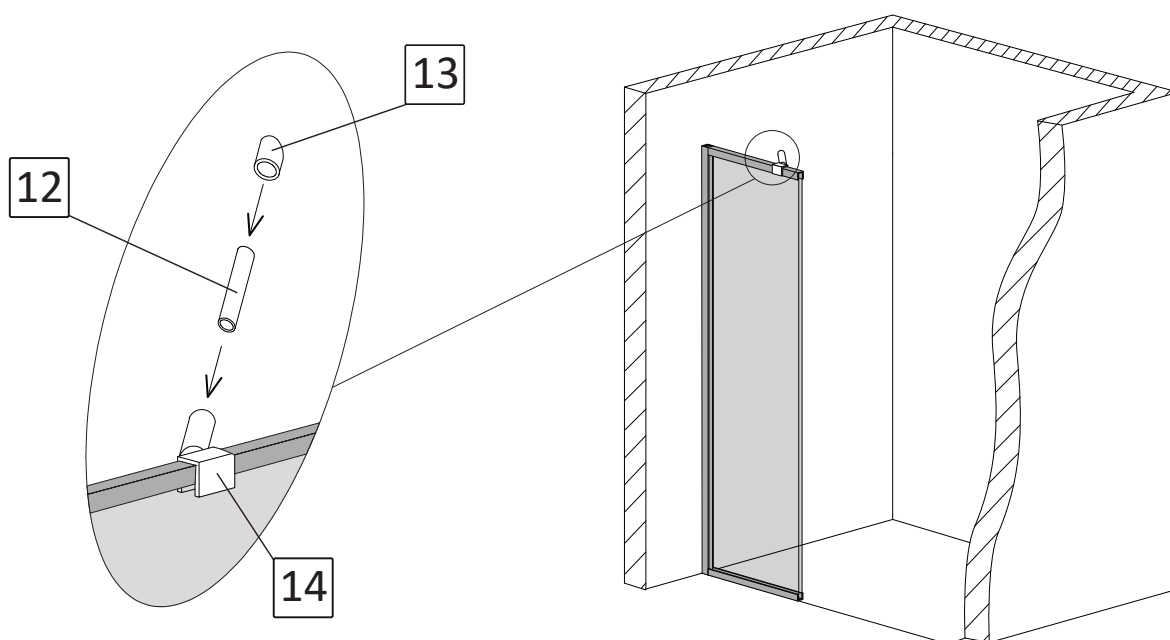
2. Встановлення тримача скла НАКИДНИЙ КРУГЛИЙ 45°.

2.1. Закріпіть на склі нерухомої частини дверей кріплення скло-стабілізатор №14 та розслабте гвинт повороту кріплення до кута 45° (мал. 11).



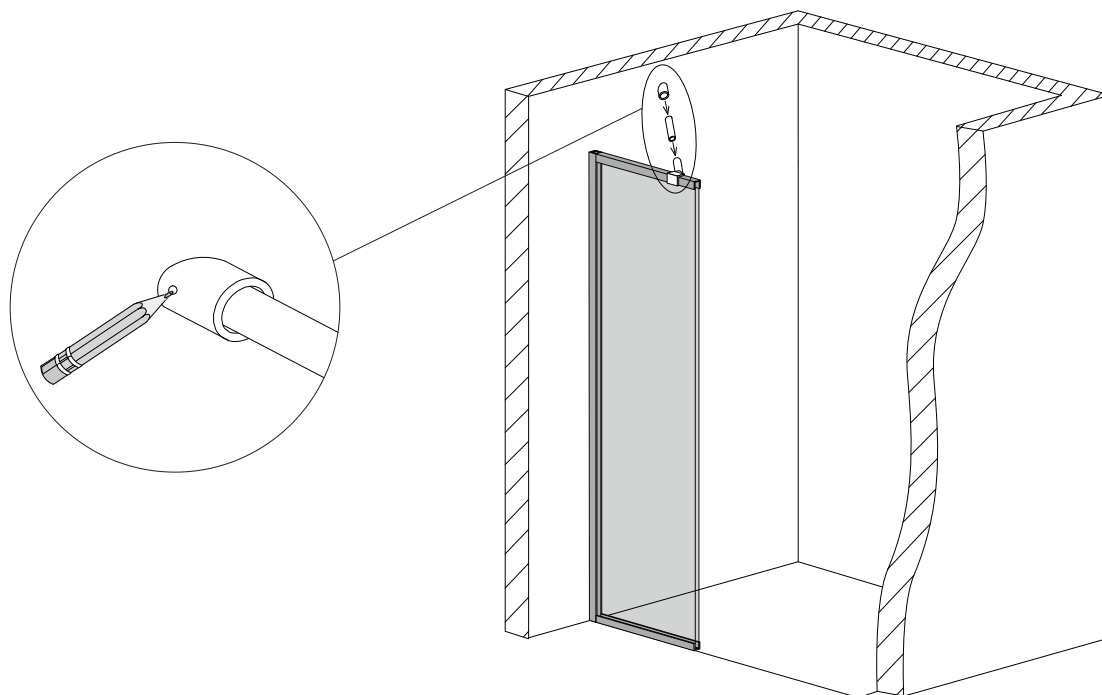
мал. 11
(вигляд спереду)

2.2. Вставте та закріпіть за допомогою 6-гранного ключа кріплення стіна-стабілізатор №13 у стабілізатор №12. Отриману конструкцію вставте та закріпіть у кріплення №14, що знаходиться на нерухомій частині дверей (мал. 12).



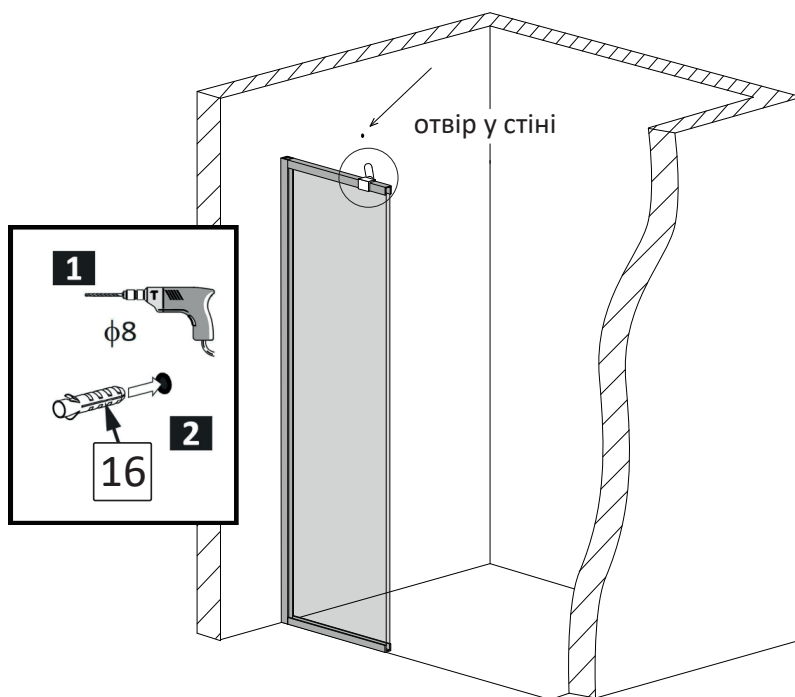
мал. 12
(вигляд спереду)

2.3. Притисніть зібраний стабілізатор до стіни під кутом 45°, відмітьте місце його кріплення на стіні (мал. 13).



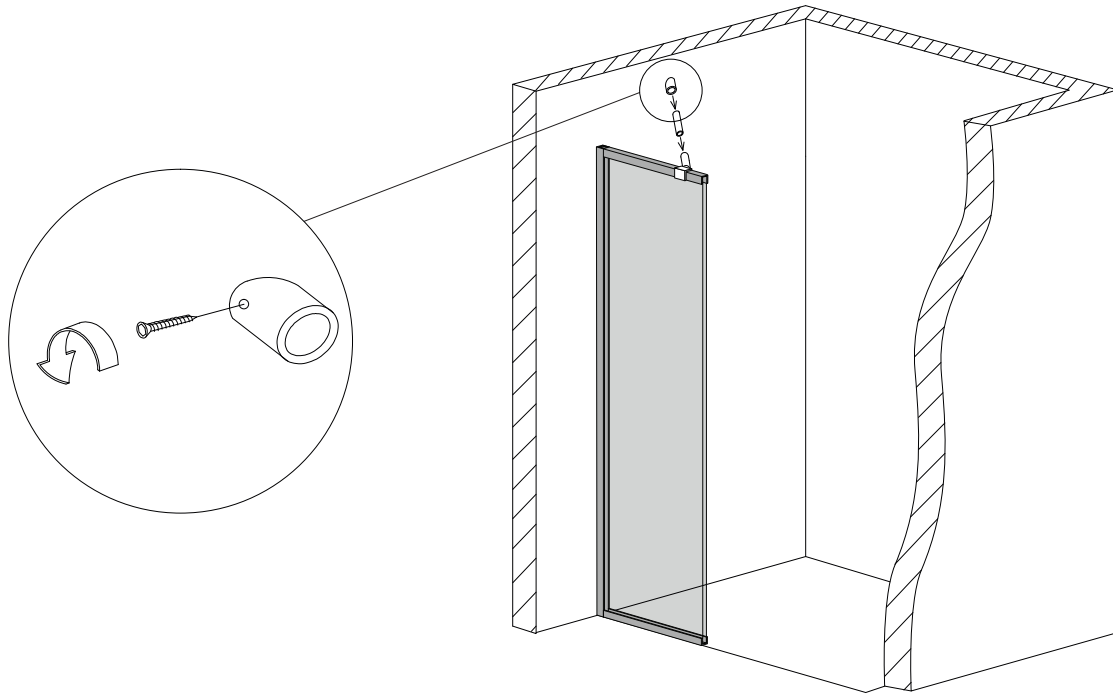
мал. 13
(вигляд спереду)

2.4. Виконайте свердління отвору у стіні діаметром 8мм. Вставте в отвір дюбель №16 (мал. 14).



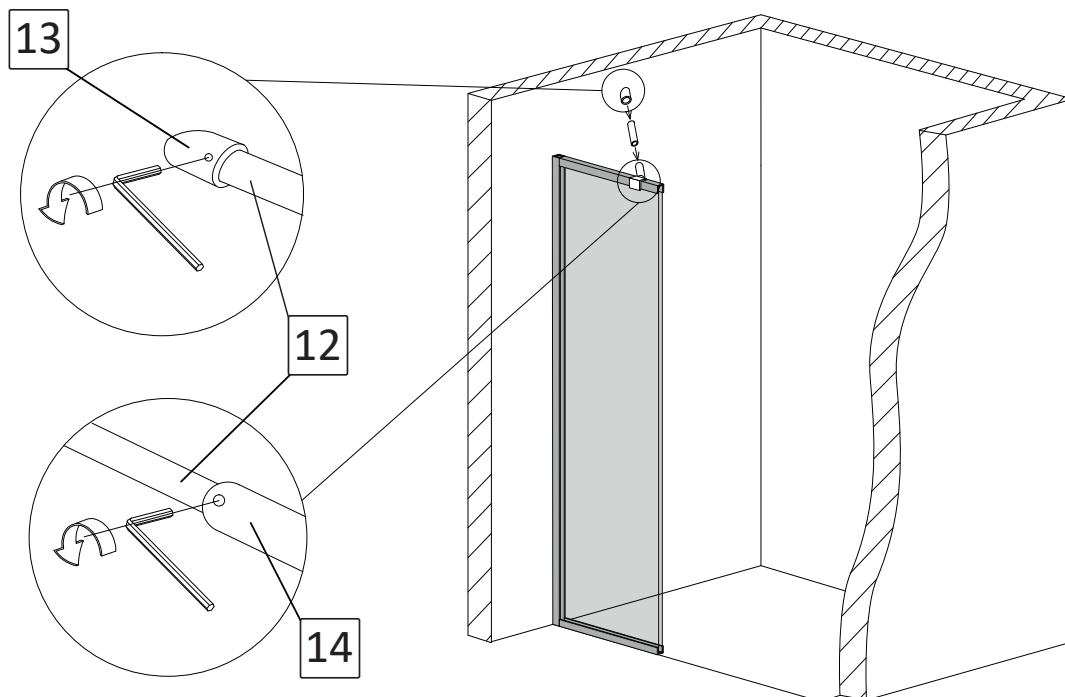
мал. 14
(вигляд спереду)

2.5. Закріпіть зібраний стабілізатор до стіни шурупом №17 (мал. 15).



мал. 15
(вигляд спереду)

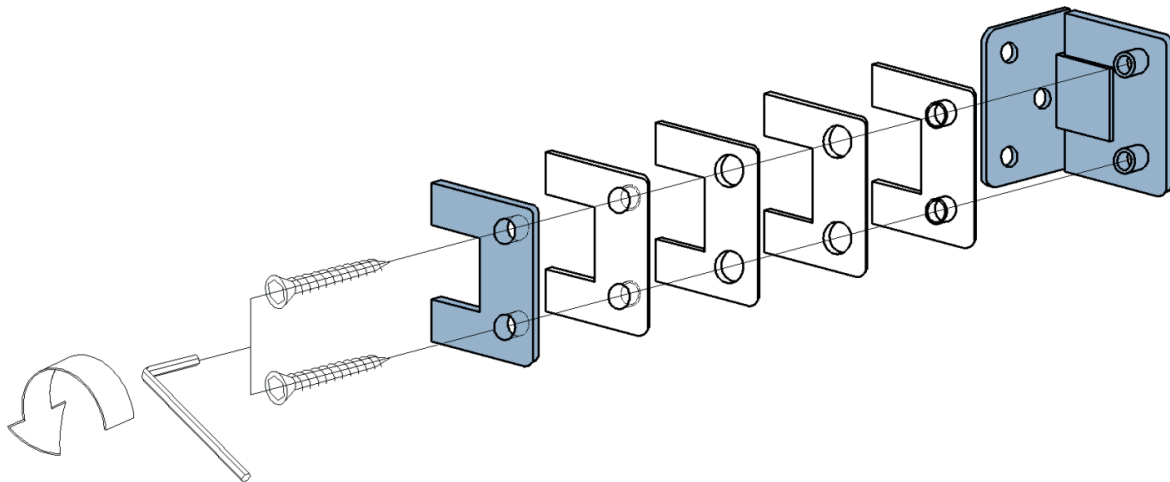
2.6. За допомогою 6-гранного ключа остаточно відрегулюйте та затисніть положення тримача скла (мал. 16).



мал. 16
(вигляд спереду)

3. Встановлення дверей.

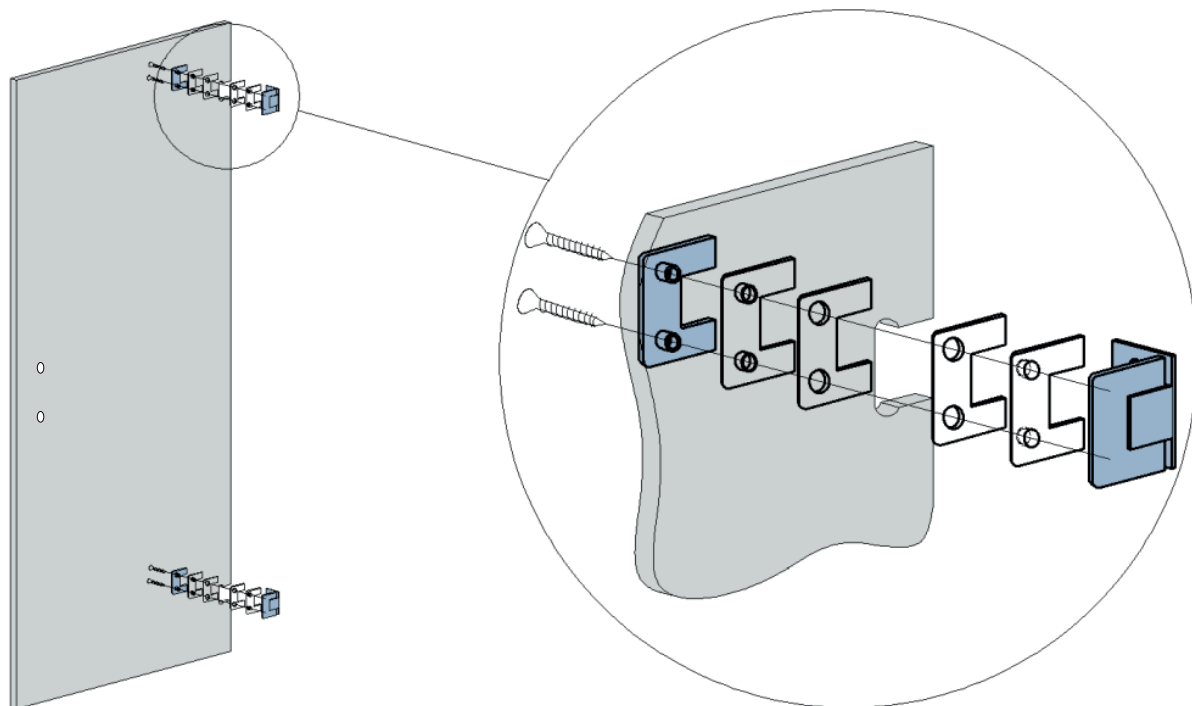
3.1. За допомогою 6-гранного ключа розберіть петлі №7 (мал. 17).



мал. 17

3.2. Встановіть та закріпіть петлі №7 на скляні двері (мал. 18).

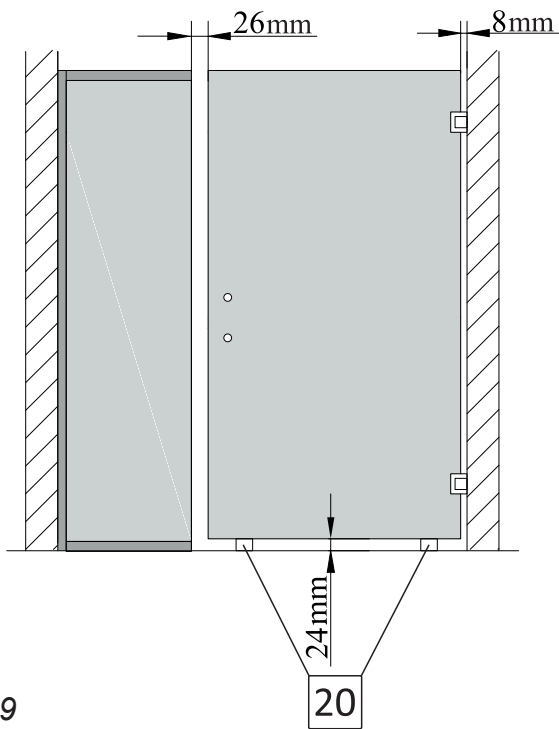
Увага! Частина петлі з отворами для кріплення до стіни має бути усередині душової kabіни.



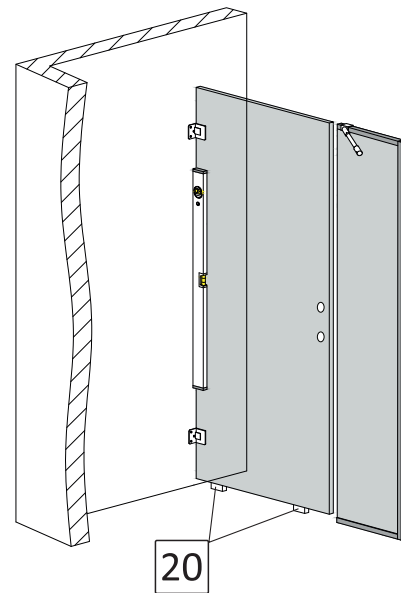
мал. 18

3.3. Розмістіть двері в отвір на потрібне місце на пластикові підкладки №20 навпроти та в один рівень зі встановленою нерухомою стінкою. За допомогою пластикових підкладок забезпечте необхідну відстань від нижнього краю дверей до підлоги 24мм (мал. 19).

За допомогою рівня **забезпечте виключно вертикальне!** положення дверей (мал. 20).



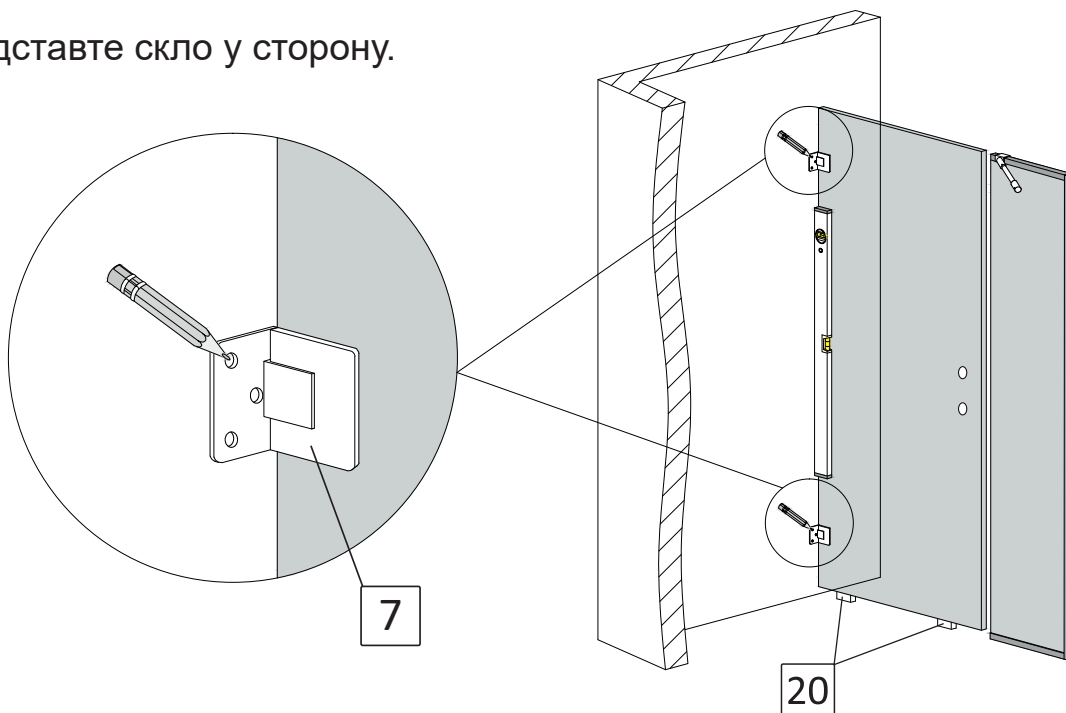
мал. 19
(вигляд спереду)



мал. 20
(вигляд спереду)

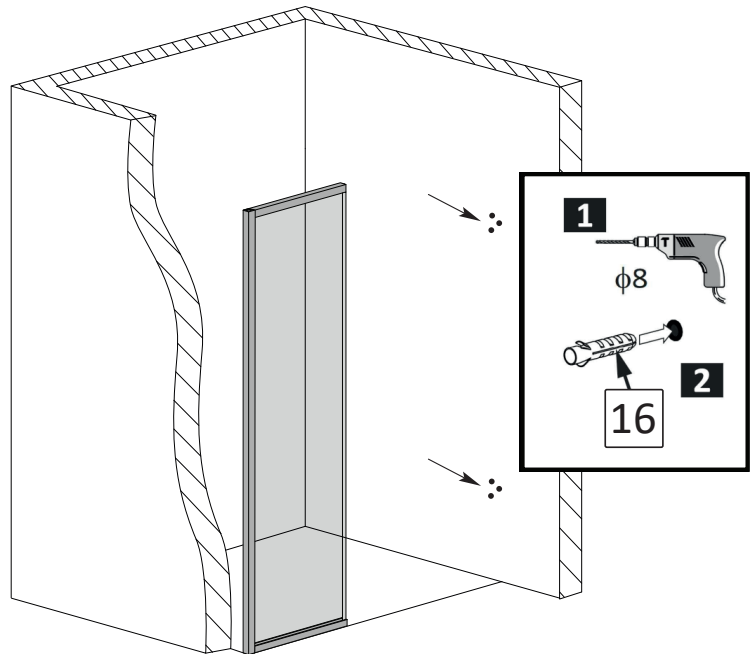
3.4. Відзначте на стіні крізь монтажні пластини петель №7 місця свердління отворів (мал. 21).

Відставте скло у сторону.



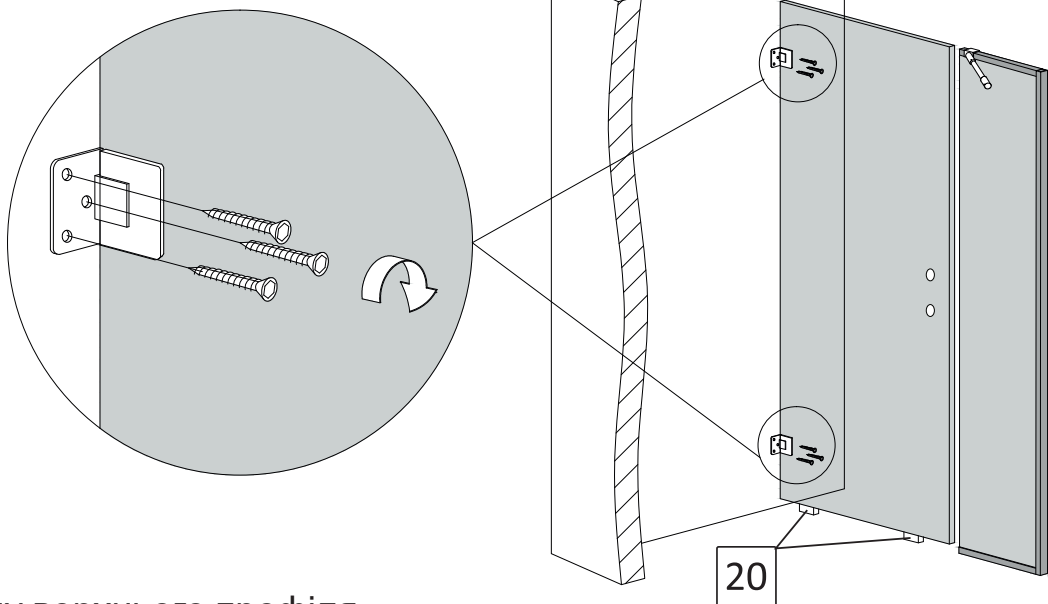
мал. 21
(вигляд зсередени кабіни)

3.5. Виконайте свердління отворів у стіні діаметром 8мм. Вставте у підготовлені отвори дюбелі №16 (мал. 22).



мал. 22
(вигляд спереду)

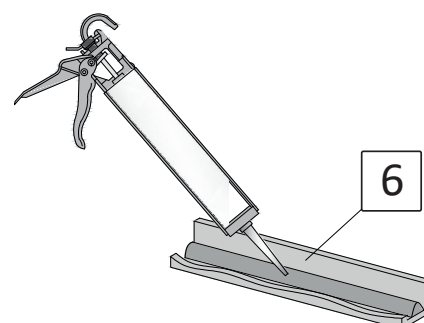
3.6. Поверніть двері в отвір на пластикові підкладки №20. За допомогою шурупів №17 закріпіть петлі до стіни (мал. 23).



мал. 23
(вигляд зсередини кабінки)

3.7. Усередину верхнього профіля №6 нанесіть суцільний шар силікону. Кількість силікону має бути такою, щоб при встановленні скла у профіль, силікон заповнив усі можливі пустоти між склом і профілем (мал. 24).

Рекомендуємо підібрати колір силікону відповідно до кольору профіля.



мал. 24

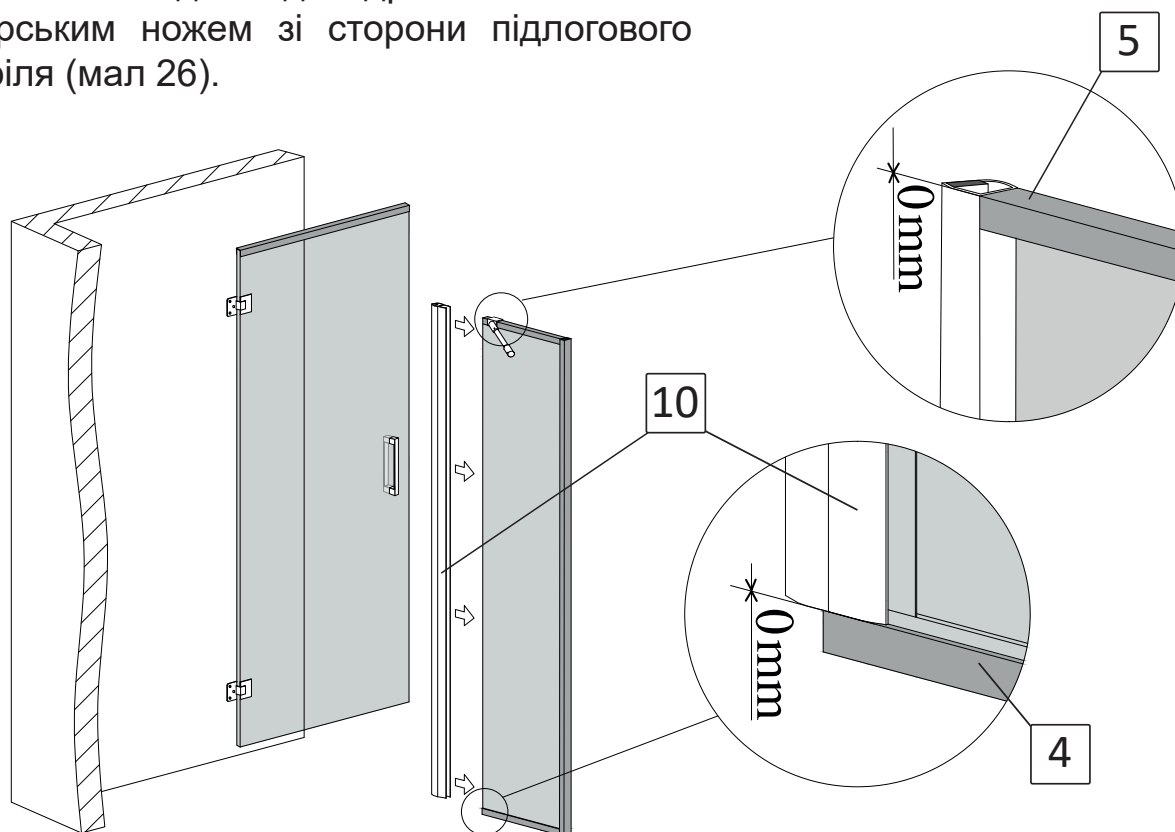
3.8. Одягніть (приклейте) верхній профіль №6 на верхній торець скла дверей (мал. 25).



3.9. Встановіть на двері ручку №11. Приберіть пластикові підкладки №20.

4. Встановлення ущільнювачів.

4.1. На торець нерухої стінки дверей, впритул до підлогового профіля №4 та верхнього профіля №5, одягніть магнітний ущільнювач №10 заздалегідь підрізавши його канцелярським ножом зі сторони підлогового профіля (мал 26).



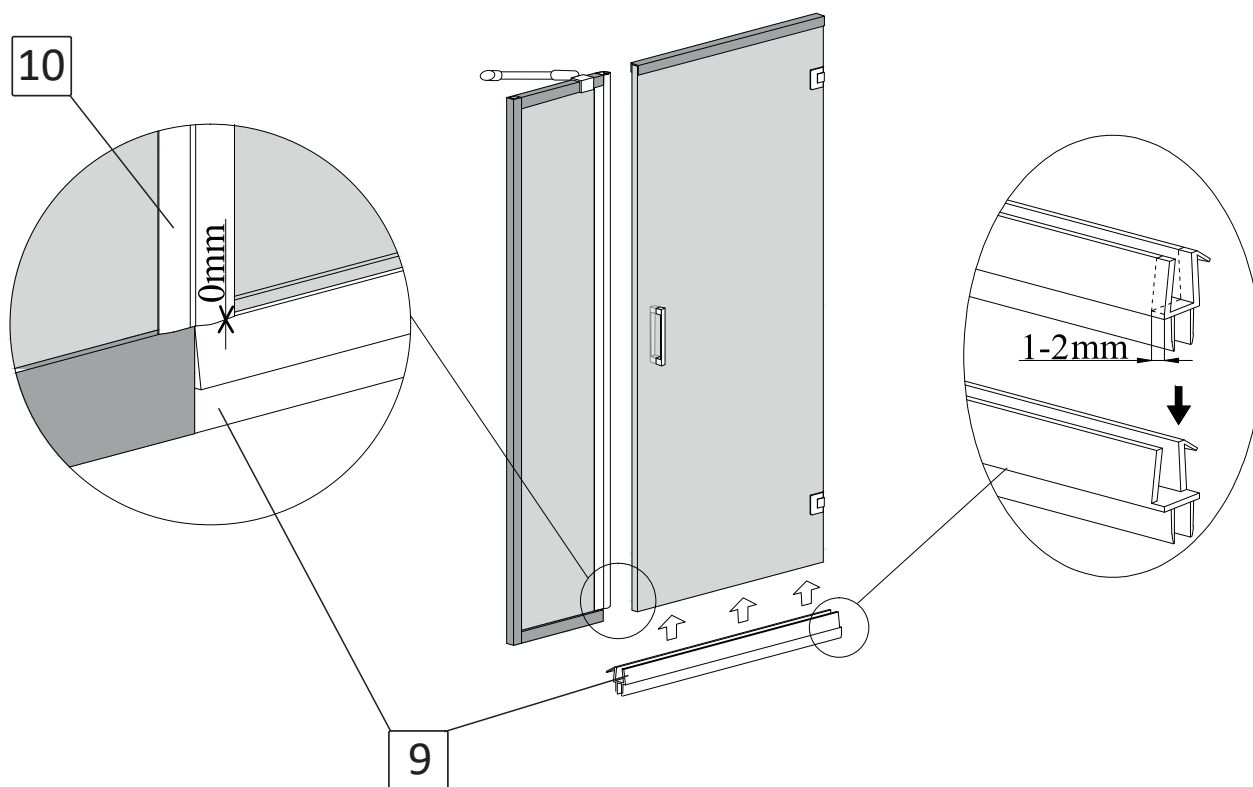
мал. 26
(вигляд зсередени кабіни)

4.2. Ущільнювач з відливом №9 підріжте канцелярським ножом у розмір отвору між підлоговим профілем та стіною навпроти (мал. 27).

Увага! Для забезпечення герметичності душової kabіни, сторона ущільнювача з відливом №9 відрізана під кутом 45° повинна щільно прилягати до встановленого на нерухомій стінці магнітного ущільнювача №10. Інша сторона – щільно прилягати до стіни.

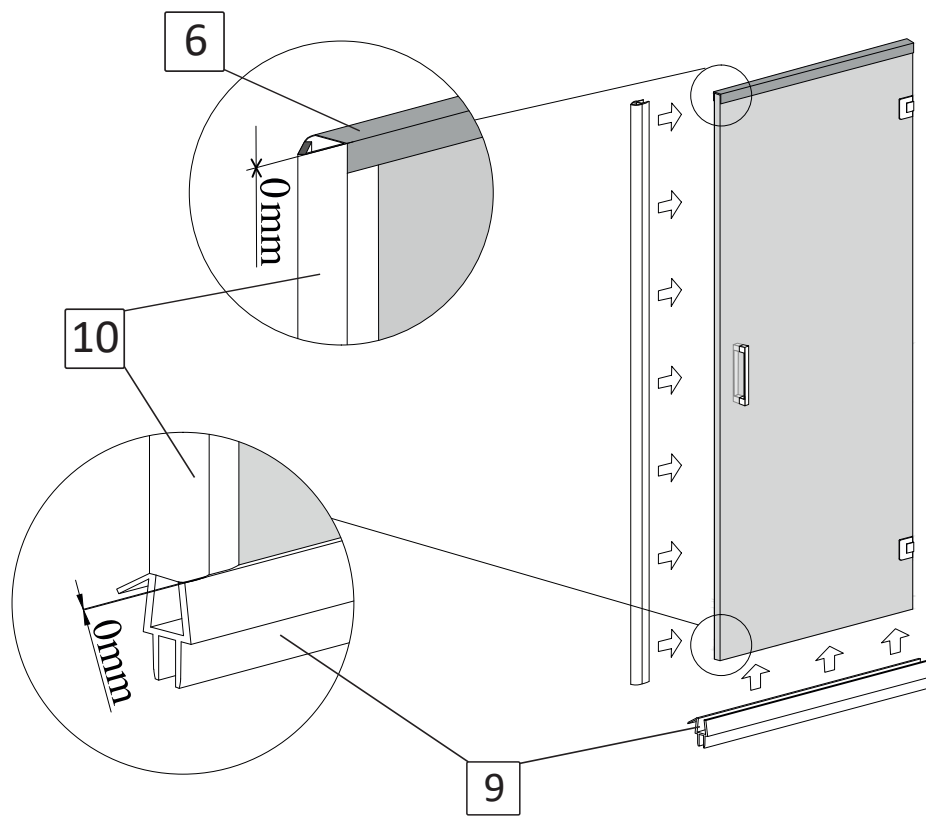
4.3. Для запобігання можливого скрипу, відріжте канцелярським ножом 1-2мм жорсткої частини ущільнювача з відливом №9 який прилягає до стіни, залишивши тільки м'яку його частину (мал. 27).

4.4. Одягніть ущільнювач з відливом №9 на нижній торець скла дверей. Притисніть його сторону відрізану під кутом 45° до магнітного ущільнювача №10, забезпечивши щільне їх прилягання (мал. 27).



мал. 27

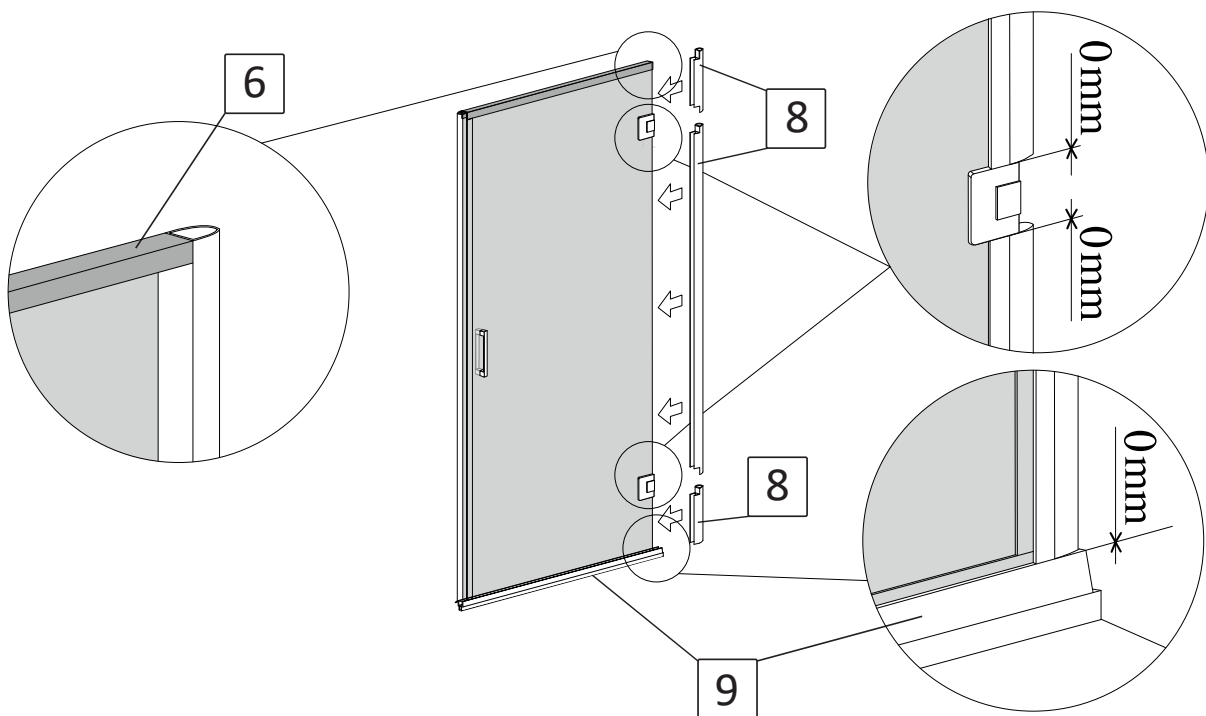
4.5. На торець дверей, у відкритому положенні, з боку ручки одягніть другу частину магнітного ущільнювача №10, заздалегідь підрізавши його канцелярським ножом, впритул до встановленого ущільнювача з відливом №9 та до верхнього профіля №6 (мал. 28).



мал. 28

4.6. Одягніть ущільнювач №8 (3 шт.) на торець дверей з боку петель, заздалегідь підрізавши його канцелярським ножом для щільного прилягання:

- між верхньою петлею та верхнім профілем №6;
- між петлями;
- між нижньою петлею та ущільнювачем №9 (мал. 29).



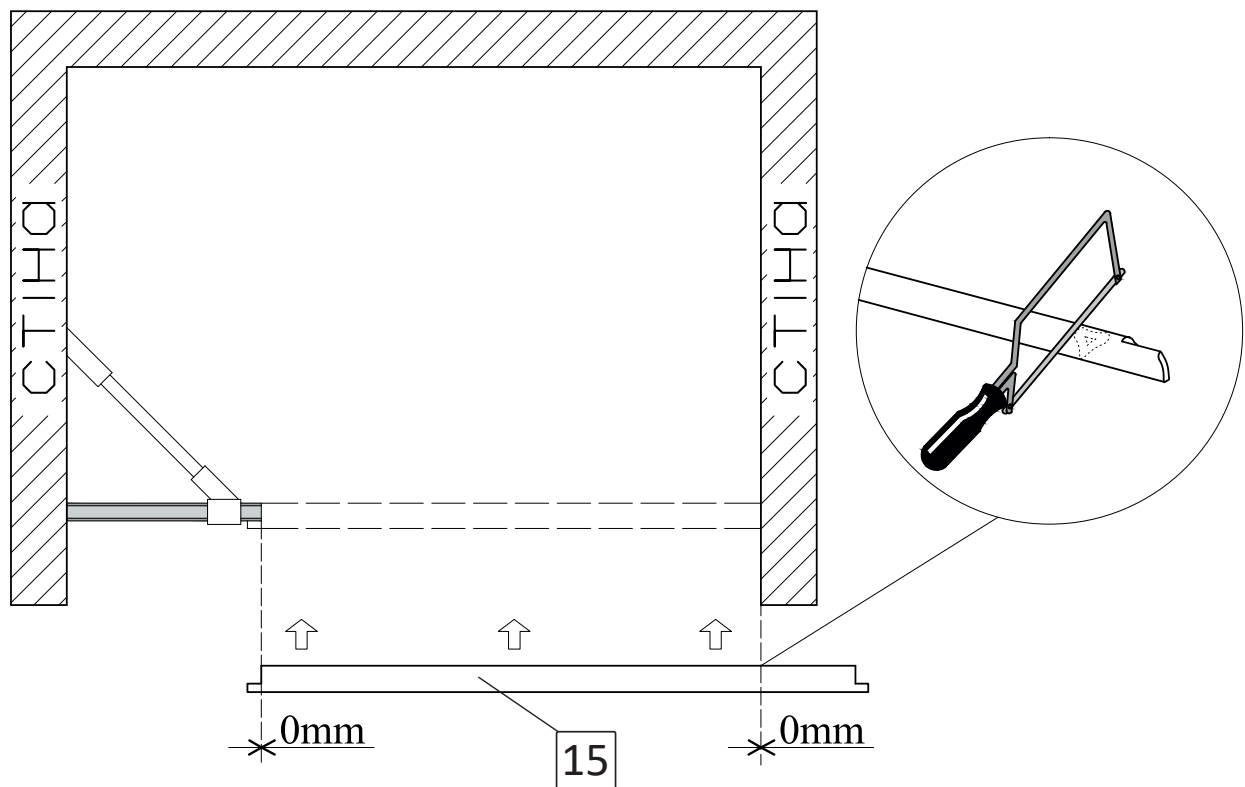
мал. 29

4.7. Після встановлення всіх ущільнювачів і перевірки щільності закривання дверей, зробіть чистове підрізування ущільнювачів №8 та №10 по висоті душової kabіни.

5. Встановлення поріжка.

5.1. Поріжок №15 підріжте під прямим кутом ножівкою в розмір отвору між підлоговим профілем №4 та стіною навпроти (мал. 30). Для більшої зручності рекомендуємо повністю відкрити двері.

Увага! Для забезпечення герметичності душової kabіни, сторони поріжка повинні щільно прилягати до підлогового профіля №4 та стіни навпроти.

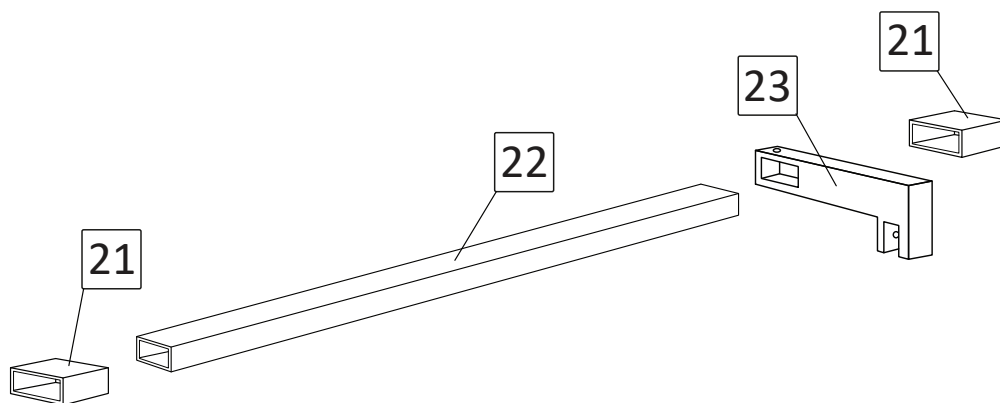


мал. 30
(вигляд зверху)

5.2. Час повного висихання силікону не менше 12 годин. Не закривайте двері kabіни протягом цього часу.

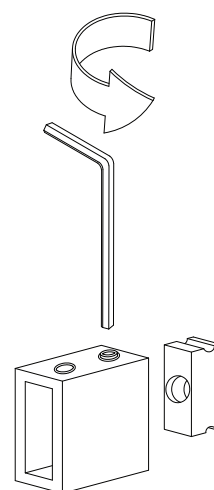
5.3. Користуватися душовою kabіною можна через 12 годин після встановлення поріжка.

6. Встановлення тримача скла ПОЗДОВЖНІЙ ПРЯМОКУТНИЙ.



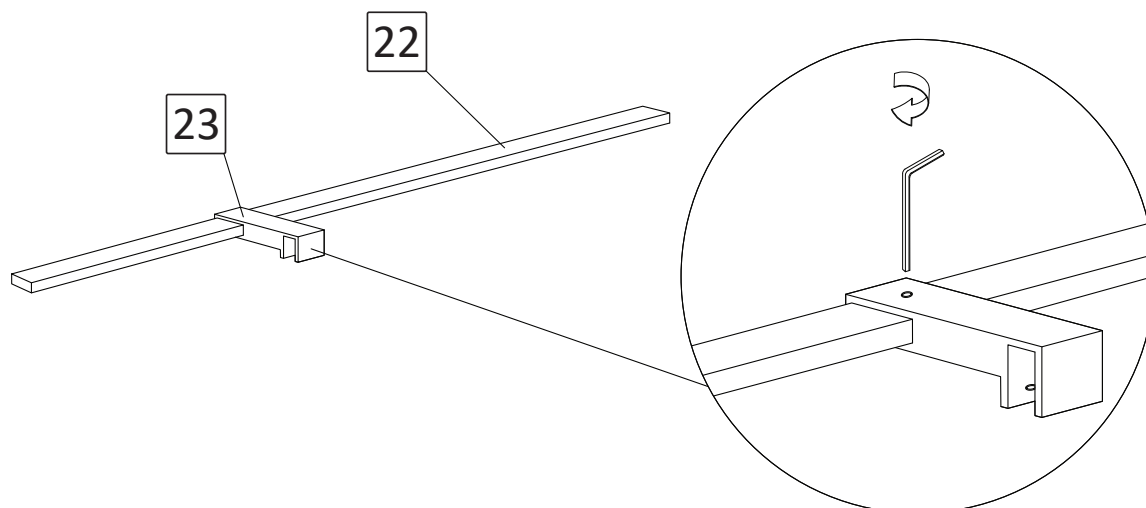
21		кріплення стіна-стабілізатор	2
22	 30x10mm	стабілізатор	1
23		кріплення скло-стабілізатор бокове	1

6.1. За допомогою 6-гранного ключа розберіть кріплення стіна-стабілізатор №21, відокремивши монтажні пластини (мал. 31).



мал. 31

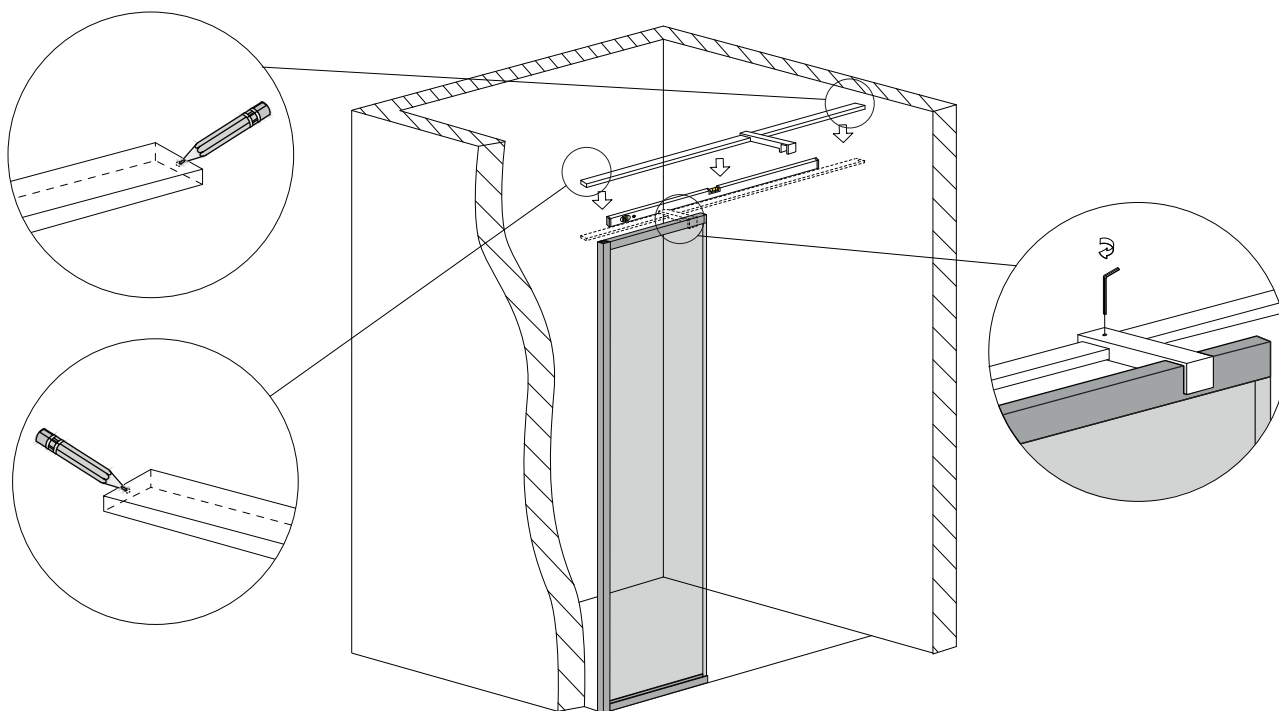
6.2. Одягніть на стабілізатор №22 кріплення скло-стабілізатор бокове №23. Зафіксуйте його за допомогою 6-гранного ключа (мал. 32).



мал. 32

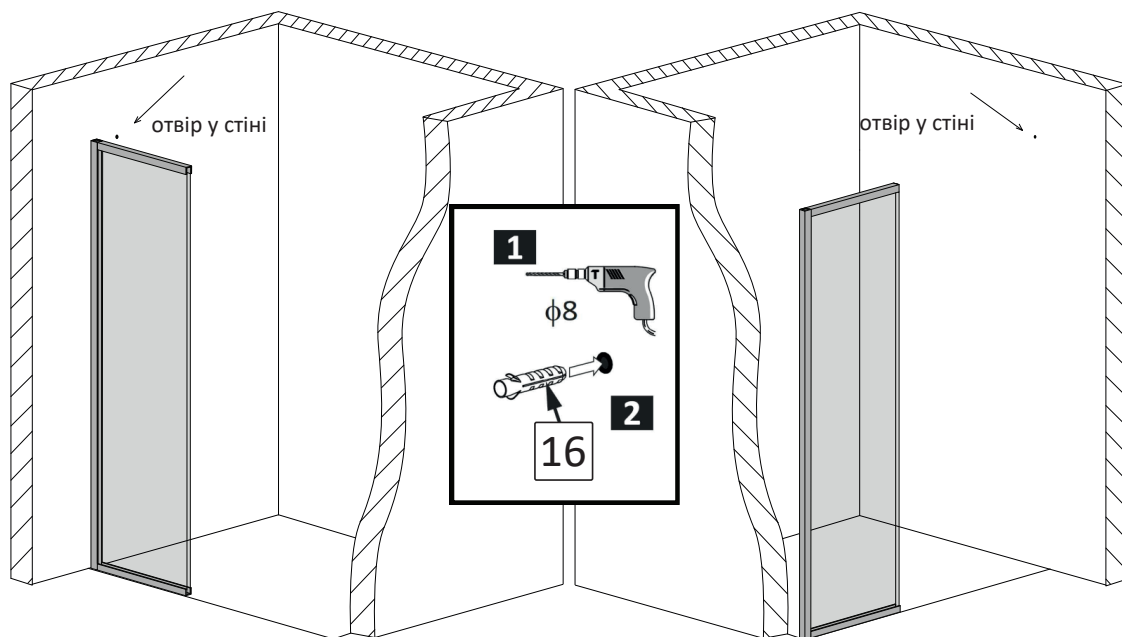
6.3. Одягніть зібрану конструкцію тримача скла на душові двері. За допомогою рівня **забезпечте виключно горизонтальне!** положення тримача скла. Відмітьте на стінах зліва та справа розташування центра стабілізатора (мал. 33).

Відставте стабілізатор у сторону.



мал. 33
(вигляд спереду)

6.4. Виконайте свердління отворів у стінах діаметром 8мм. Вставте в отвори дюбелі №16 (мал. 34, мал. 34а).

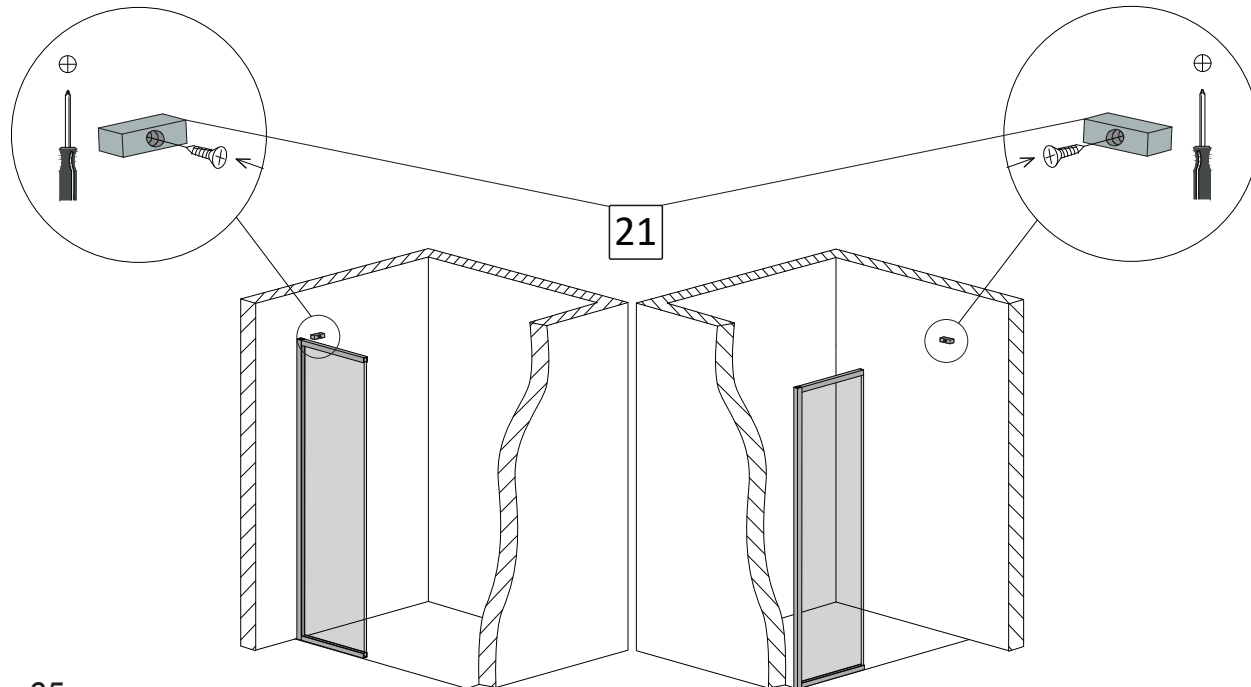


мал. 34
(вигляд спереду)

мал. 34а
(вигляд спереду)

6.5. Закріпіть монтажні пластини обох кріплень стіна-стабілізатор №21 до стіни шурупами №17.

Монтажні пластини мають бути розташовані горизонтально (мал. 35, мал. 35а).



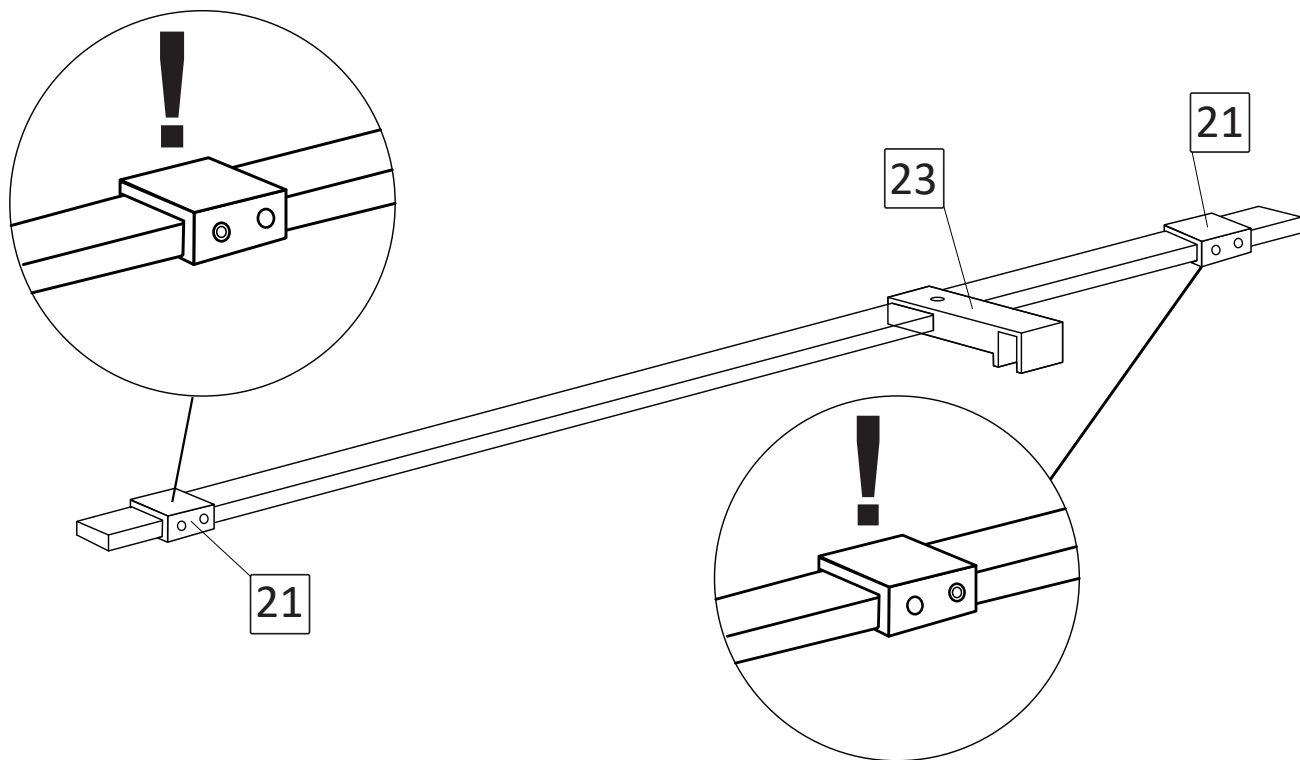
мал. 35
(вигляд спереду)

мал. 35а
(вигляд спереду)

6.6. Закріпіть стабілізатор на душові двері (мал. 36, мал. 37).

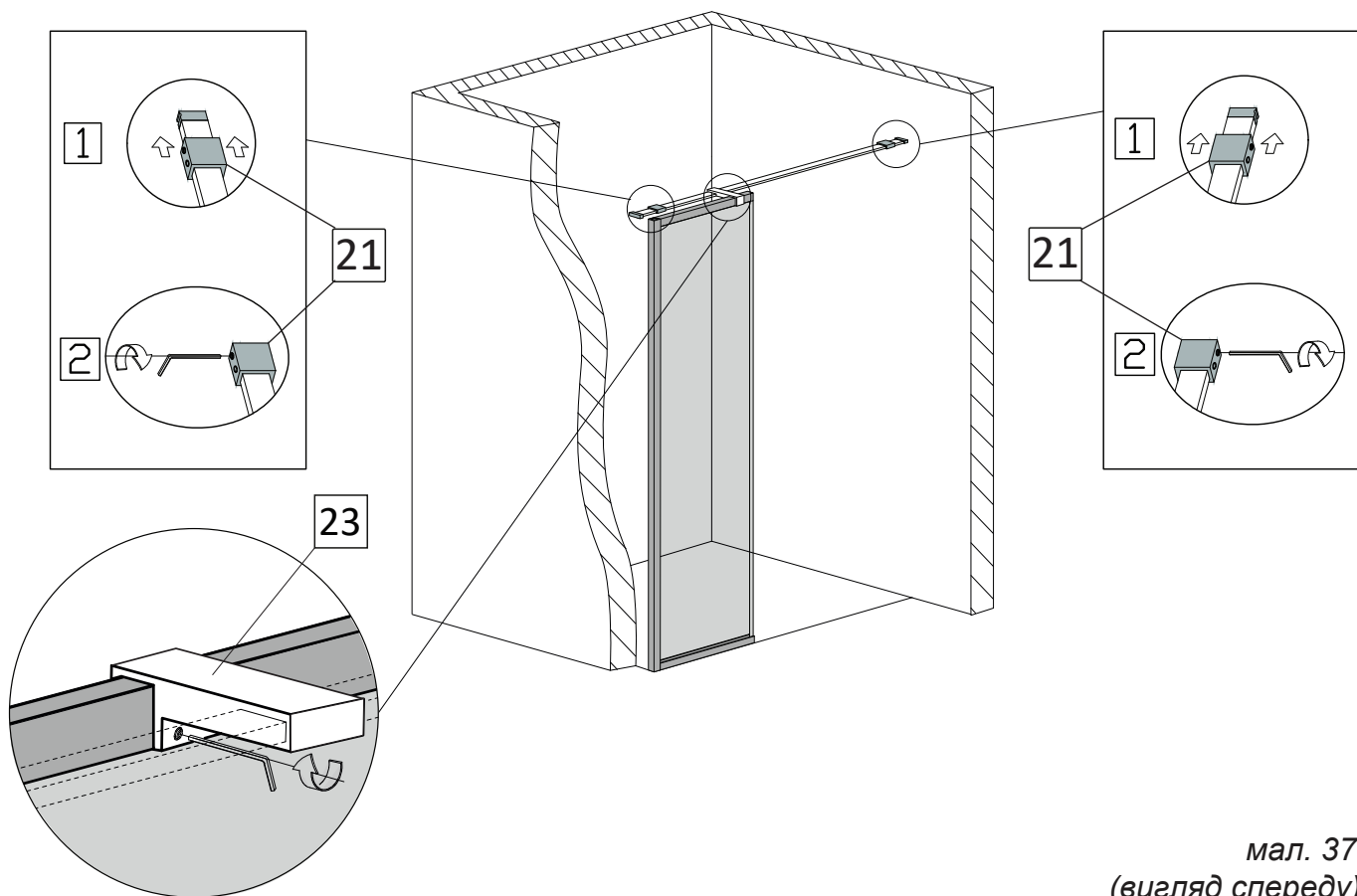
- одягніть обидва кріплення стіна-стабілізатор №21 на стабілізатор №22;

Увага ! Зажимний гвинт монтажної пластини кожного кріплення №21 має бути ззовні.



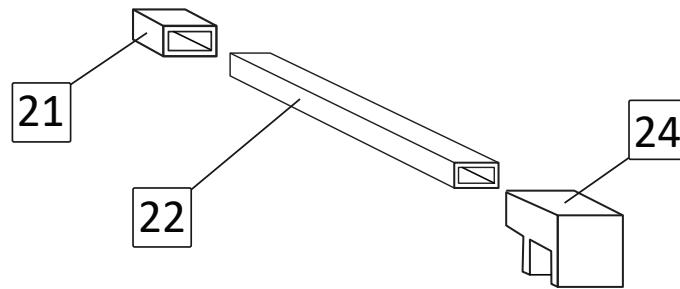
мал. 36

- одягніть кріплення скло-стабілізатор бокове №23 на скло, а кріплення стіна-стабілізатор №21 на монтажні пластини встановлені на стіні;
- зафіксуйте гвинтами кріплення №23 на склі та на стабілізаторі за допомогою шестигранника;
- зафіксуйте гвинтами кріплення №21 на стабілізаторі за допомогою шестигранника.



мал. 37
(вигляд спереду)

7. Встановлення тримача скла НАКИДНИЙ ПРЯМОКУТНИЙ.



21		кріплення стіна-стабілізатор	1
22	 30x10mm	стабілізатор	1
24		кріплення скло-стабілізатор	1

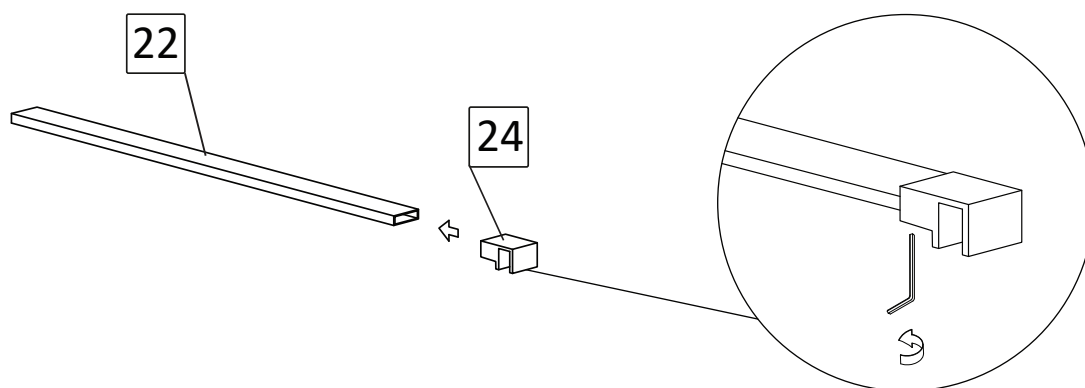
7.1. Перед початком встановлення тримача скла необхідно:

- виміряти відстань між зовнішнім краєм переднього профіля нерухомої частини дверей та стіною;
- довжина стабілізатора №22 має дорівнювати відстані між нерухомою частиною дверей та стіною мінус 15мм;
- відрізати залишок від стабілізатора №22.

*Приклад : відстань між нерухомою частиною дверей та стіною дорівнює 700мм;
довжина стабілізатора має дорівнювати $700-15=685$ мм.*

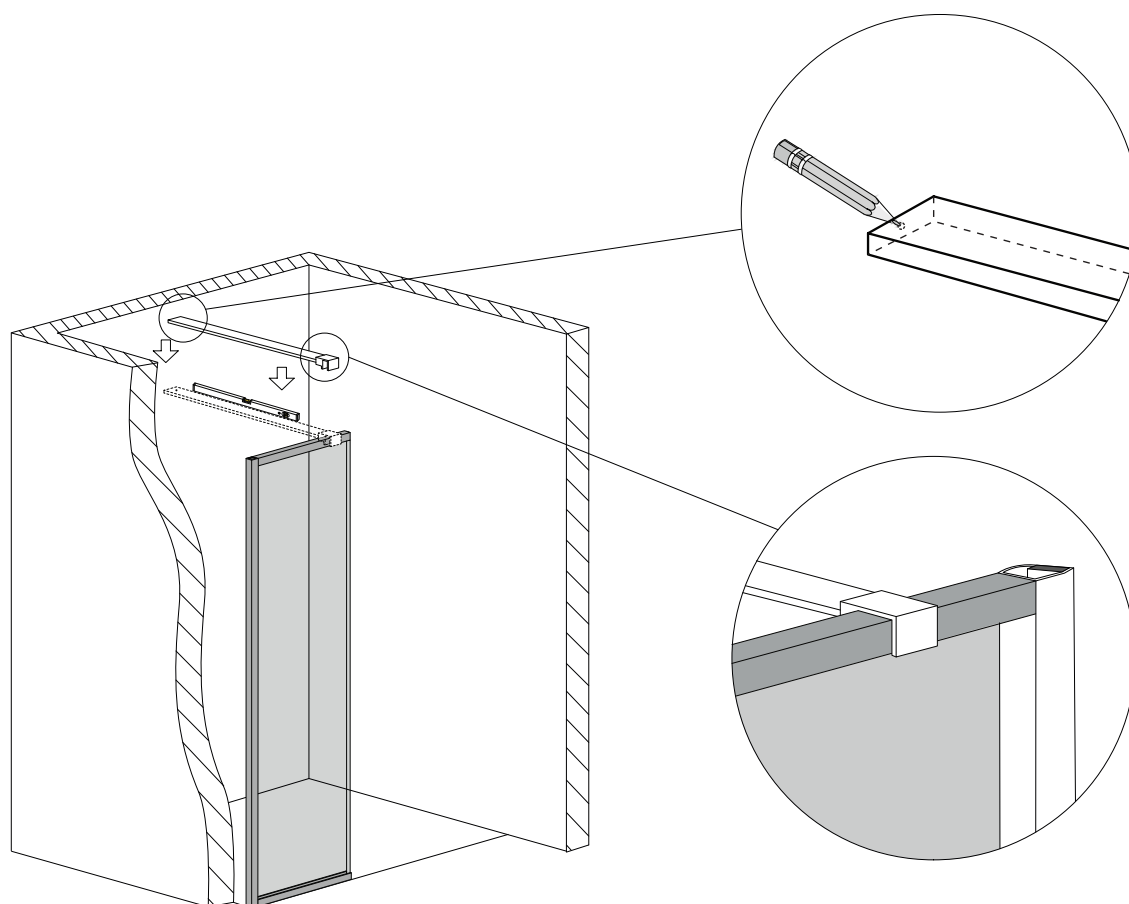
Відмірте на стабілізаторі №22 розмір 685мм, відріжте залишок.

7.2. Одягніть на стабілізатор №22 кріплення скло-стабілізатор №24. Зафіксуйте його за допомогою шестигранного ключа (мал. 38).



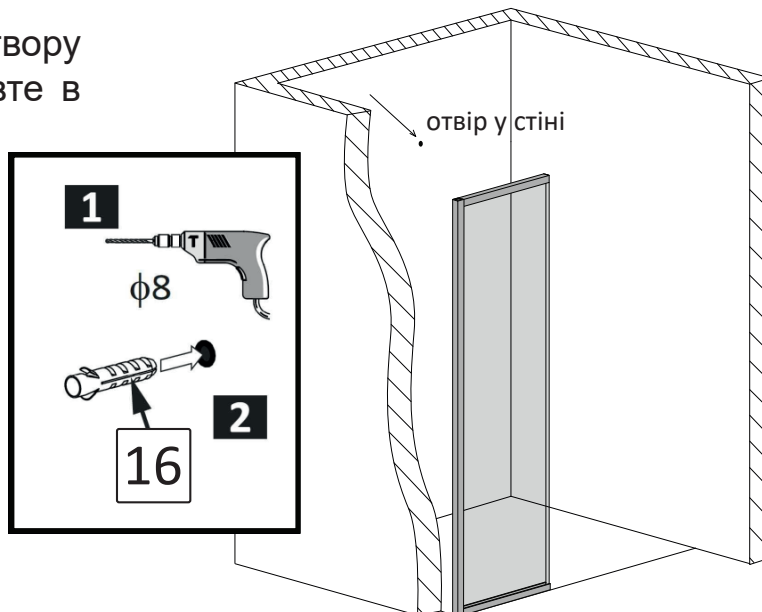
мал. 38

7.3. Одягніть зібрану конструкцію тримача скла на нерухому частину дверей. За допомогою рівня **забезпечте виключно горизонтальне!** положення тримача скла. Відмітьте на стіні розташування центру стабілізатора (мал. 39).



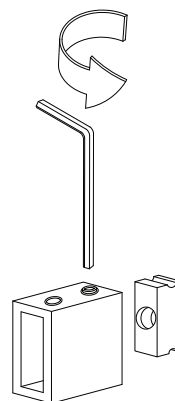
мал. 39
(вигляд спереду)

7.4. Виконайте свердління отвору у стіні діаметром 8мм. Вставте в отвір дюбель №16 (мал. 40).



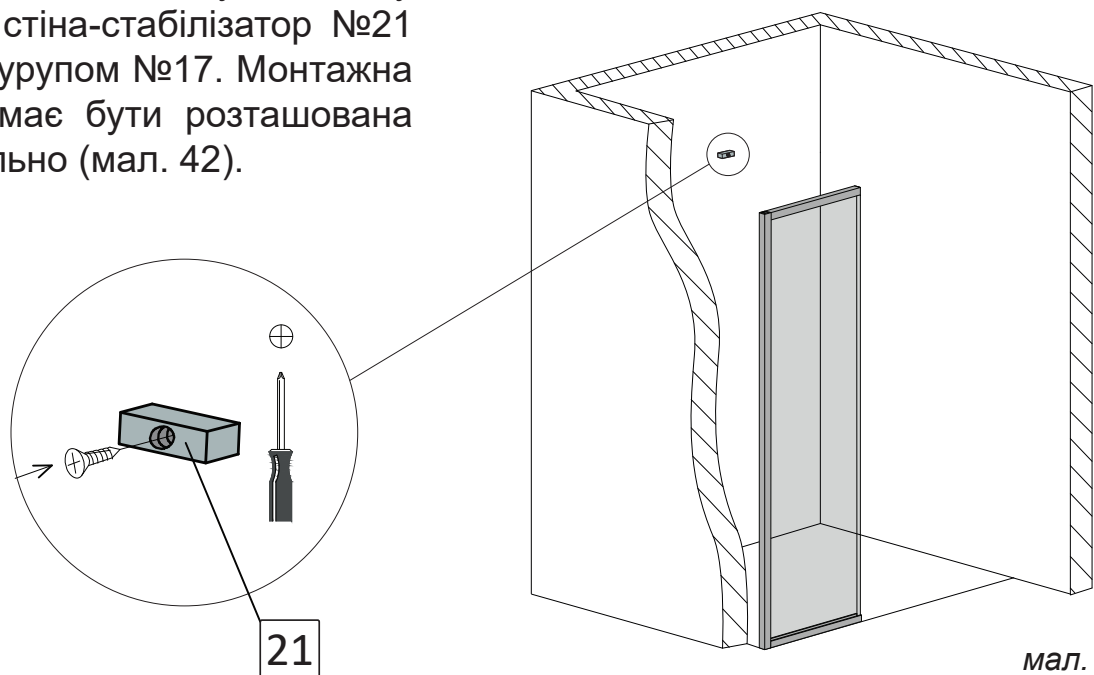
мал. 40
(вигляд спереду)

7.5. За допомогою шестигранного ключа розберіть кріплення стіна-стабілізатор №21, відокремивши монтажну пластину (мал. 41).



мал. 41

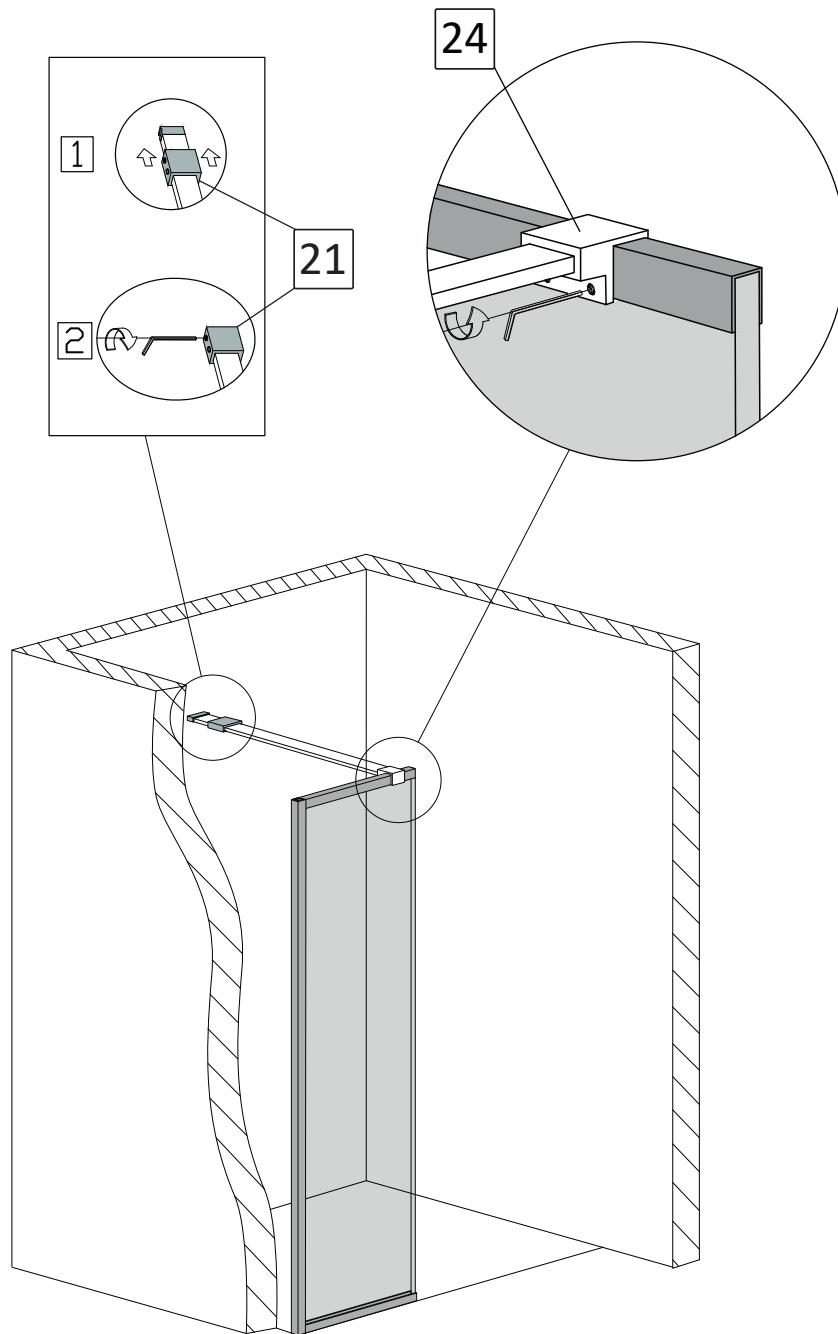
7.6. Закріпіть монтажну пластину кріплення стіна-стабілізатор №21 до стіни шурупом №17. Монтажна пластина має бути розташована горизонтально (мал. 42).



мал. 42
(вигляд спереду)

7.7. Закріпіть стабілізатор на душових дверях (мал. 43).

- одягніть кріплення стіна-стабілізатор №21 на стабілізатор №22;
- одягніть кріплення скло-стабілізатор №24 на скло, а кріплення стіна-стабілізатор №21 на монтажну пластину встановлену на стіні;
- зафіксуйте гвинтами кріплення №24 на склі та на стабілізаторі за допомогою шестигранника;
- зафіксуйте гвинтами кріплення №21 на стабілізаторі за допомогою шестигранника.



мал. 43
(вигляд спереду)

Гарантійний талон

Виробник ТМ Liberta надає гарантію на вироби у відповідності до нижче перерахованих принципів та встановлених Законом умов. Гарантія діє лише у випадку надання правильно заповненого гарантійного талону. Інсталяція виробу повинна проводитися згідно вказівок, вказаних у інструкції з монтажу та будівельної підготовки. Гарантія, яку надає виробник на основі чинного Цивільного Кодексу, надає покупцю право на безкоштовне усунення дефекту виробу, який він придбав.

Право відповідальності за дефект, на який розповсюджується гарантія не визнається у випадку, якщо покупець звернувся після закінчення гарантійного терміну. Якщо ж рекламація визнана, гарантійний термін продовжується на період оформлення рекламації. Покупець зобов'язаний звернутися за гарантією в магазин, що вказаний у гарантійному талоні або на сайт www.liberta.ua

Задля власних інтересів наполягайте на повному заповненні гарантійного талону в місці придбання товару!

Гарантія не розповсюджується на:

- дефекти виявлені на змонтованому товарі;
- дефекти, отримані під час транспортування або невідповідного способу зберігання;
- частини, які природно зношуються на протязі строку експлуатації (втулки, ролики, ручки, ущільнювачі та інше);
- дефекти, спричинені неправильною інсталяцією, яка не відповідає будівельній підготовці та вказівкам у інструкції по монтажу;
- дефекти що виникли у зв'язку з неправильним використанням та доглядом;
- знос виробу при інтенсивному використанні;
- механічні або інші пошкодження виробу, пов'язані з непередбачуваними ситуаціями (наприклад пожежа, землетрус та інше);
- дефекти, що виникли при використанні виробу за межами ванної кімнати в неприйнятних або екстремальних умовах (наприклад в сауні та інше);
- дефекти, що виникли внаслідок самостійної зміни конструкції покупцем або іншими особами після купівлі виробу.

Вимоги:

Гарантійний талон та товарний чек дбайливо зберігайте протягом усього терміну дії гарантії. При оформленні рекламації від Вас обов'язково вимагатимуть оригінали вищеперахованих документів!

Гарантійний термін:

Гарантійний термін починається з дати купівлі виробу покупцем, зазначеної у гарантійному талоні.

ПАСПОРТ
на виріб ТМ Liberta

Виріб: _____

Модель: _____

Номер замовлення: _____

Виробник: ТМ Liberta

Країна виробництва: Україна

Дата виробництва: «___» _____ 201_ року

Гарантійні зобов'язання: при виконанні правил зберігання та експлуатації.

Гарантія: ___ місяців з дня продажу.

Штамп виробника: _____

ГАРАНТІЙНИЙ ТАЛОН
Фірма продавець

Назва організації: _____

Адреса: _____

Телефон: _____

ПІБ продавця: _____

Дата продажу: «___» _____ 201_ року

Виріб отриманий у повному комплекті з Інструкцією по експлуатації.
З умовами гарантійного обслуговування ознайомлений та згоден.

_____ Підпис _____ ПІБ Покупець

_____ Підпис _____ ПІБ Продавець

Штамп фірми продавця